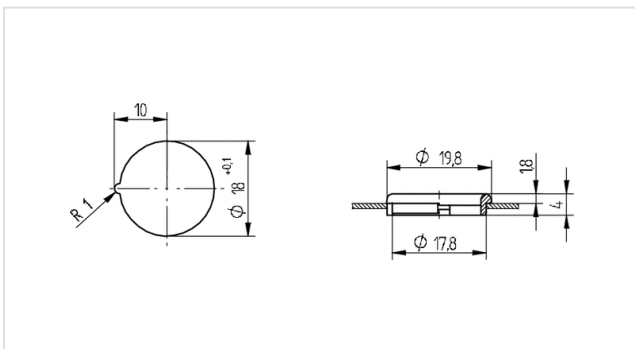




# 43.409.-018

Rocker switches  
Accessories



**Color:** weiß  
**FC:** 50  
**Part no.:** 43.409.-018.50



0,8 - 1,3

## Description

- - Rocker also suitable for switch 43.416.
- 
- 

|                             |                          |
|-----------------------------|--------------------------|
| <b>Product name:</b>        | Bezel for round rocker   |
| <b>Color:</b>               | white                    |
| <b>Weight:</b>              | 1                        |
| <b>Material thickness:</b>  | 0.8-1.3                  |
| <b>Switch - Components:</b> | Bezels for round rockers |
| <b>Pkg.:</b>                | 1000                     |

## X-ON Electronics

Largest Supplier of Electrical and Electronic Components

*Click to view similar products for [Switch Fixings](#) category:*

*Click to view products by [BJB](#) manufacturer:*

Other Similar products are found below :

[893102000](#) [00-5150](#) [LZZ1A](#) [0098.9234](#) [61-9451.0](#) [M2PA-5011](#) [630155](#) [635401](#) [6PA113](#) [6PA147-E6](#) [6PA148-E6](#) [6PA32](#) [6PA9](#) [700106](#)  
[700109](#) [700303A56](#) [700C1GRY](#) [700C2GRN](#) [704-6001](#) [704.960.9](#) [704.965.2](#) [704.965.6](#) [704.966.0](#) [7089-3](#) [710082-B11](#) [71M1048](#)  
[757200264](#) [764300000](#) [MHU35](#) [MHU37](#) [807039-1](#) [825.003.011](#) [825.005.011](#) [825.053.011](#) [825.055.011](#) [826.000.071](#) [827.020.011](#)  
[827.400.021](#) [835.900.023](#) [MML52C10C](#) [MML52E10C](#) [MML92HGH](#) [MML93K](#) [84211M02CNNS](#) [84212M02CNNS](#) [84217A8.0LNOS](#)  
[842.500.011](#) [843187-000](#) [843487-000](#) [84-901](#)