

Ponts RLC 500kHz et 1MHz

Performances

- Mesure de R, L, C, Z, D, Q, G, B, Y, ESR, DCR et θ
- Précision de base de 0,05%
- Affichage LCD graphique couleur
- Choix de la fréquence de test: 20Hz à 500kHz (BK894) ou 1MHz (BK895)
- Niveau du signal de test: jusqu'à 2Veff. AC et signal de polarisation ($\pm 5V$)
- Fonctions de tri de composants en 10 bacs
- Cadence de mesure paramétrable (13 ms/ mesure max)
- Fonction de balayage en fréquence (201points), avec niveaux AC et DC variables
- Mémoire de 40 configurations
- Interface USB Host en face avant
- Interfaces USB, Ethernet, RS232, IEEE (BK895) pour le pilotage à distance
- Test des transformateurs avec accessoire TL89T1 (optionnel)
- Compensation des câbles de mesure sur 1m et 2m
- Livré avec support de test pour composants et pinces Kelvin



nouveauté



BK895

Des ponts RLC complets et performants

Les ponts RLC BK894 et 895 vous offrent toutes les fonctions de ponts RLC haut de gamme: choix de la tension de test AC, polarisation DC, choix de la fréquence de test jusqu'à 1MHz, caractérisation avec balayage en fréquence, tri de composant, test de transformateurs (avec accessoire en option).

Un affichage complet et une face avant simple

L'afficheur LCD TFT 4.3 pouces permet une lecture aisée de tous les paramètres et des mesures. Avec le clavier numérique du panneau avant, vous pouvez définir tous vos paramètres de mesure sans passer par la programmation.

Flexibilité d'utilisation

Avec leurs interfaces USB, RS-232, Ethernet et IEEE (BK895), les BK894 et 895 s'intègrent dans tous les dispositifs automatiques de test ou de tri de composants. Le pilotage à distance est très simple à partir des commandes SCPI. Il peut aussi être utilisé de manière "autonome" sur table ou être connecté avec les dispositifs équipés de l'interface "handler".

Guide de choix

	BK894	BK895
Paramètres mesurés	L, C, R, G, X, Y, B, Q, D, DCR, θ	
Précision de base	0,05%	
Gamme de mesure en DCR	0,01 Ω à 100M Ω	
Fréquence de test	20Hz-500kHz	20Hz-1MHz

Une face avant simple et ergonomique

Port USB Host pour connexion de mémoire USB (capture d'écrans, résultats de mesure,...)

Ecran LCD TFT couleur 4.3 pouces

Clavier numérique pour entrée des données, avec possibilité de verrouillage des touches



Touche de zomm d'affichage



Touches de menus et de fonctions

Touches de navigation

Entrées/sorties de mesure, avec signal AC et polarisation DC

Un panneau arrière dédié aux interfaces

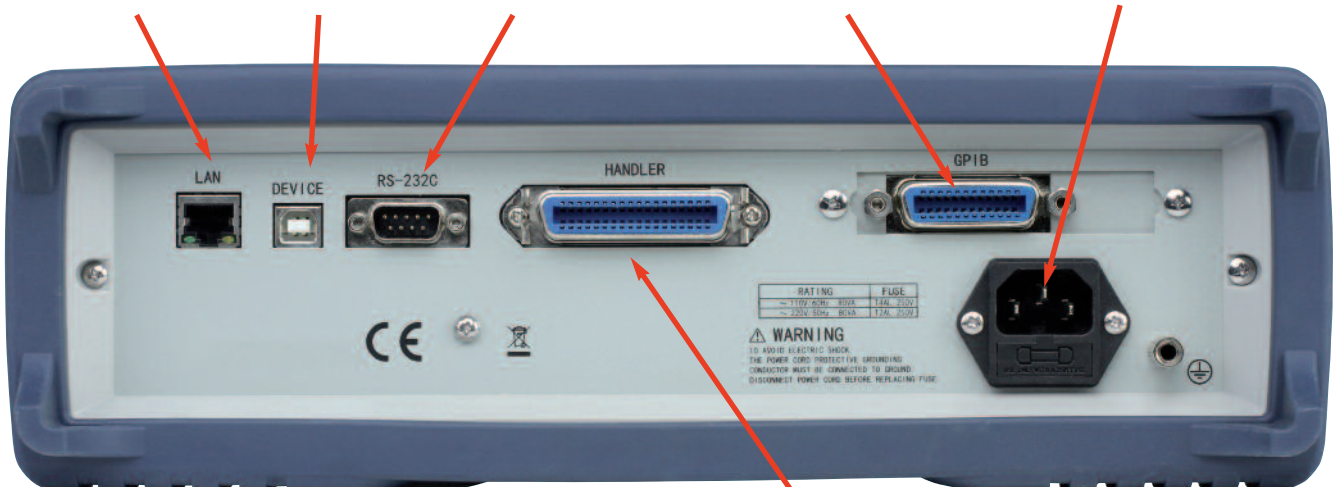
Interface LAN

Interface USB

Interface RS-232

Interface IEEE (BK895)

Entrée secteur



Interface HANDLER: cette interface permet de connecter directement le pont RLC avec les différents signaux de contrôle de la mesure

Des fonctions très utiles et très performantes

< LIST SWEEP DISP >					MEAS DISPLAY
MODE	:SEQ				BIN NO.
No.	FREQ[Hz]	Cs[F]	D []	CMP	
001	20.0000	102.797n	0.00162	L	
002	5.01990k	101.775n	0.00773	P	
003	10.0198k	101.408n	0.00973	P	
004	15.0197k	101.149n	0.01098	P	
005	20.0196k	100.946n	0.01183	P	
006	25.0195k	100.780n	0.01255	P	
007	30.0194k	100.637n	0.01315	P	
*008	35.0193k	100.511n	0.01371	P	
009	40.0192k	100.400n	0.01423	P	
010	45.0191k	100.301n	0.01466	P	

La fonction de balayage linéaire ou logarithmique permet de tester un composant avec 201 points de mesure. Les paramètres de mesure peuvent être définis pour chaque point.

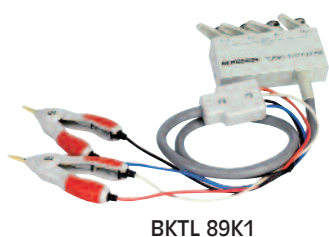
< BIN No. DISP >			ON
FUNC : R-X	RANGE : AUTO		OFF
FREQ : 1.000kHz	BIAS : 0.00 mV		
LEVEL : 1.000 V	SPEED : SLOW		
	COMP : ON		
BIN OUT			
R : 7.08130 Ω	X : -1.62169kΩ		
CAL : OFF			

Le tri de composant peut être réalisé très facilement et très rapidement avec la fonction de tri par bac (BIN). Vous définissez les limites (absolues ou tolérances) et l'appareil vous indique le numéro de bac où il faut mettre le composant.

< LAN SETUP >		SYSTEM SETUP
LAN Status	: Working Properly	LAN SETUP
HOST NAME	: 89x	
DHCP	: OFF	
AUTO IP	: OFF	
IP ADDR	: 10. 0. 1. 55	
SUBNET MASK	: 255.255.254. 0	
GATEWAY	: 10. 0. 1.254	DEFAULT SETTINGS
DNS SERVER1	: 10. 0. 1.254	SYSTEM RESET
DNS SERVER2	: 10. 0. 1.254	

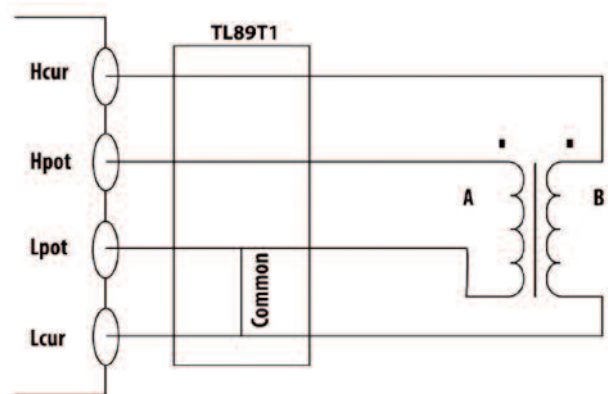
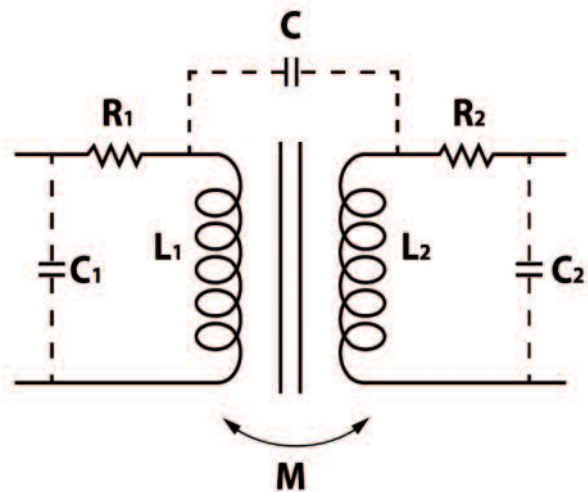
Intégrer votre pont RLC dans un système est possible avec l'une des différentes interfaces proposées: Ethernet (LAN), RS232, USB ou IEEE (BK895).

Accessoires livrés en standard:

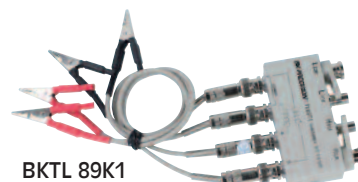


Mesures sur les transformateurs

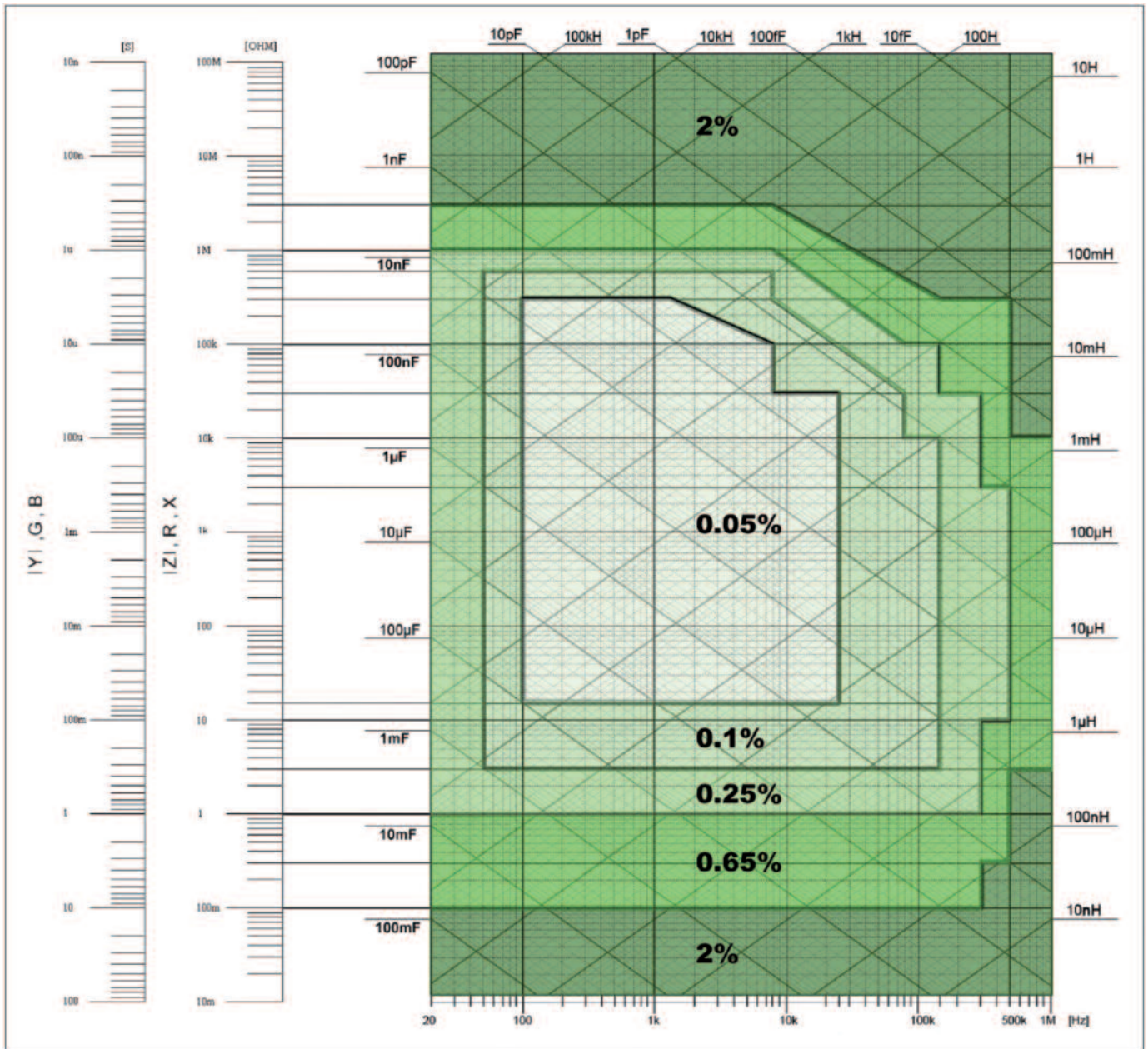
Avec l'accessoire optionnel BKTL89T1, vous pourrez faire les mesures sur les transformateurs: impédance du primaire et du secondaire, rapport de transformation, inductance mutuelle, capacité équivalente entre primaire et secondaire, ainsi que l'inductance de fuite.



Accessoire optionnel:



Graphe des précisions en fonction des grandeurs et paramètres de mesure



SPÉCIFICATIONS TECHNIQUES

Test Signal Levels			
Signal de test AC			
Produit	Gamme de fréquence de test	Résolution	Précision
BK894	20 Hz - 500 kHz	0.01 Hz	0.01 %
BK895	20 Hz - 1 MHz		
Signal de test AC			
Signal AC (ALC* OFF)			
Précision de la tension de test		10% x tension fixée ± 2mV	
Niveau	Resolution		
5 mVeff. - 100 mVeff.	100 µVeff.		
100 mVeff. - 1 Veff.	1 mVeff.		
1 Veff. - 2 Veff.	10 mVeff.		
Précision du courant		10 % x courant fixé ± 10 µA	
Gammes de courant			
Impédance			
166.7 µAeff. - 66.7 mAeff.		30 Ω	
100.0 µAeff. - 40.0 mAeff.		50 Ω	
50.0 µAeff. - 20.0 mAeff.		100 Ω	
Signal AC (ALC* ON) (1)			
Tension	Gamme	10 mVeff. - 1 Veff.	
	Précision	6% x tension fixée ± 2 mV	
Courant	Gamme	100 µAeff. - 10 mAeff.	
	Précision	6 % x courant fixé ± 10 µA	
Signal de polarisation DC			
Tension	Gamme	-5 V à +5 V	
	Précision	1 % x stension fixée ± 5 mV	
	Résolution	0.01 mV	
Courant	Gamme	-50 mA à +50 mA	
	Précision	1 % x scourant fixé ± 50 µA	
	Résolution	0.1 µA	

*ALC: contrôle automatique de niveau

(1)- Résolution et impédance: voir les spécifications en mode ALC OFF

Mesures

Paramètres mesurés	L, C, R, G, X, Z, Y, B, θ, Q, D, DCR	
Paramètres des transformateurs2	L2A, L2B, N, 1/N, M	
Précision	0.05 %	
Impédance de la source AC (± 2%)	30 Ω, 50 Ω, 100 Ω	
Temps de mesure (≥10 kHz)	Fast	13 ms / mesure
	Medium	67 ms / mesure
	Slow	187 ms / mesure
Circuit équivalent	Série, parallèle	
Gammes	Auto, Hold	
Moyenne des mesures	de 1 à 255 mesures	
Calibration	Circuit ouvert, court-circuit, cordons de test	

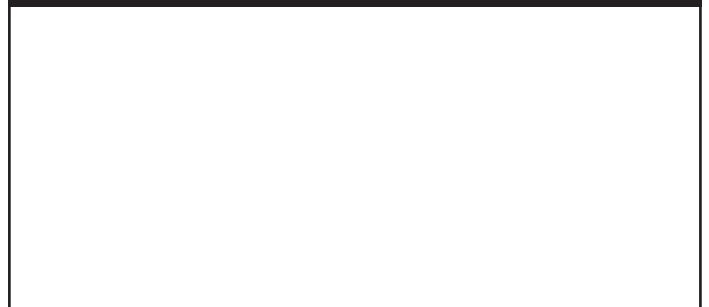
Livré avec: manuel (CD-ROM), dispositif de mesure Kelvin BKTL89K1, dispositif de test pour composants BKTL89F2, court-circuit BKTLBSB.

En option: dispositif de test pour transformateur BKTL89T1.

Mesures (suite)

Longueur de compensation des câbles	0, 1, et 2 mètres
Opérations mathématiques	lecture directe, ΔABS, Δ%
Trigger	interne, manuel, externe, bus
Retard entre déclenchement et mesure	Temps entre trigger et début de mesure: 0 à 60 secondes
	Résolution: 1 ms
Comparateur (tri en bacs)	tri en 10 bacs (BIN) primaires, BIN1-BIN9 et OUT, et bac secondaire AUX
	compteur de bac: 0 à 999,999
	Indication PASS/FAIL avec LED sur face avant ou signal sur interface "handler" en face arrière
Balayage	201 points
	Balayage en fréquence, en niveau AC, en courant de test AC, en tension de polarisation DC et en courant de polarisation DC
Paramètres de mesure	Primaires et secondaires
Type de balayage	Linéaire ou logarithmique
Trigger	Sequentiel ou pas à pas
Comparateur	Un jeu de limites supérieures et inférieures pour les paramètres primaires ou secondaires (user selectable)
Mémoire interne (non volatile)	Mémorisation/rappel de 40 configurations
Spécifications générales	
Utilisation d'une mémoire USB externe	mémorisation de configurations, écrans, mesures, résultats de balayage
Interfaces	USB (USBTMC ou port COM), RS232, LAN, IEEE (BK895)
Interface "Handler"	connecteur 36 broches
Alimentation Tension	110/220 VAC ±10%
Alimentation Fréquence	47 - 63 Hz
Consommation	Max. 80 VA
Température de fonctionnement	0 °C à 40 °C
Température de stockage	-10 °C à 70 °C
Humidité relative	jusqu'à 80%
Afficheur	LCD TFT 4.3"
Dimensions	Sans protection: 280 x 88x 370 mm
	avec protection: 369 x 108 x 408 mm
Masse	5 kg
Sécurité	EN61010-1:2001, directive basse tension 2006/95/EC
CEM	selon la Directive 2004/108/EC, EN61326-1:2006
Garantie	3 ans

Spécifications susceptibles d'être modifiées sans préavis - FTBK89XF00


Partenaire Distributeur


32, rue Edouard Martel - BP55- 42009 - St Etienne - cedex 2
Tél. +33 (0) 4.77.59.01.01
 Fax. +33 (0) 4.77.57.23.23
 Web : www.sefram.fr - e-mail : sales@sefram.fr

X-ON Electronics

Largest Supplier of Electrical and Electronic Components

Click to view similar products for [B&K Precision](#) manufacturer:

Other Similar products are found below :

[BK4007B](#) [575A](#) [878](#) [886](#) [9115-AT](#) [9121A](#) [9123A](#) [9132B](#) [PR60](#) [1514](#) [1665](#) [1693](#) [1737](#) [1760A](#) [HV44A](#) [2120C](#) [2125C](#) [CAL73](#) [9116](#)
[9120A](#) [9122A](#) [9202](#) [2831E](#) [1623A](#) [1627A](#) [1686A](#) [1730A](#) [1762](#) [194-043-9-001](#) [2516](#) [2556](#) [2557](#) [PR250B](#) [PR-37AR](#) [PR55](#) [262](#) [2704C](#)
[KIT](#) [PVS60085MR](#) [3003](#) [307A](#) [308](#) [CR-43](#) [340A](#) [4012A](#) [TL08C](#) [TL-8](#) [BE800](#) [367A](#) [391](#) [4017A](#)