

描述 / Descriptions

TO-220 塑封封装 P 沟道 MOS 场效应管。 P-CHANNEL MOSFET in a TO-220 Plastic Package.

特征 / Features

超低电阻、大电流、开关速度快。

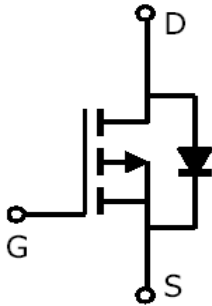
Low On-Resistance, High Current, High Speed switching, fast switching.

用途 / Applications

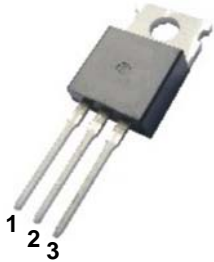
用于 LED 电源控制器、DC/DC 转换、DC/AC 转换。

LED Power Controller, DC-DC&DC-AC Converters.

内部等效电路 / Equivalent Circuit



引脚排列 / Pinning



PIN 1 : G

PIN 2 : D

PIN 3 : S

放大及印章代码 / h_{FE} Classifications & Marking

见印章说明。 See Marking Instructions.

极限参数 / Absolute Maximum Ratings(Ta=25°C)

参数 Parameter	符号 Symbol	数值 Rating	单位 Unit
Drain-Source Voltage	V_{DS}	-30	V
Drain Current	$I_D(T_C=25^\circ\text{C})$	-40	A
Drain Current	$I_D(T_C=100^\circ\text{C})$	-20	A
Pulsed Drain Current	I_{DM}	-120	A
Gate-Source Voltage	V_{GS}	± 25	V
Avalanche Current	I_{AS}	62	A
Total Power Dissipation	$P_D(T_C=25^\circ\text{C})$	80	W
Junction Temperature Range	T_j	-55~150	°C
Storage Temperature Range	T_{stg}	-55~150	°C
Thermal Resistance Junction-Ambient	$R_{\theta JA}$	65	°C/W
Thermal Resistance Junction-Case	$R_{\theta JC}$	3.72	°C/W

电性能参数 / Electrical Characteristics(Ta=25°C)

参数 Parameter	符号 Symbol	测试条件 Test Conditions	最小值 Min	典型值 Typ	最大值 Max	单位 Unit
Zero Gate Voltage Drain Current	BV_{DSS}	$V_{GS}=0V$ $I_D=-250\mu A$	-30			V
BVDSS Temperature Coefficient	$\frac{\Delta BV_{DSS}}{\Delta T_J}$	$I_D=-1mA$ $T_a=25^\circ\text{C}$		-0.01		V/°C
Static Drain-Source On-Resistance	$R_{DS(ON)}$	$V_{GS}=-10V$ $I_D=-24A$			14	mΩ
Zero Gate Voltage Drain Current	I_{DSS}	$V_{DS}=-30V$ $V_{GS}=0V$			-1.0	μA
		$V_{DS}=-24V$ $T_C=150^\circ\text{C}$			-25	
Gate-Body Leakage Current Forward	I_{GSS}	$V_{GS}=\pm 25V$ $V_{DS}=0V$			± 100	nA
Gate Threshold Voltage	$V_{GS(th)}$	$V_{DS}=V_{GS}$ $I_D=-250\mu A$	-1		-3	V
Forward Transconductance	g_{fs}	$V_{DS}=-10V$ $I_D=-24V$		35		S
Total Gate Charge	Q_g	$V_{DS}=-24A$ $I_D=-24V$ $V_{GS}=-4.5V$		30	55	nC
Gate-Source Charge	Q_{gs}			6		
Gate-Drain Charge	Q_{gd}			25		
Input Capacitance	C_{iss}	$V_{DS}=-25V$ $V_{GS}=0V$ $f=1.0MHz$		2200	3395	pF
Output Capacitance	C_{oss}			635		
Reverse Transfer Capacitance	C_{rss}			560		

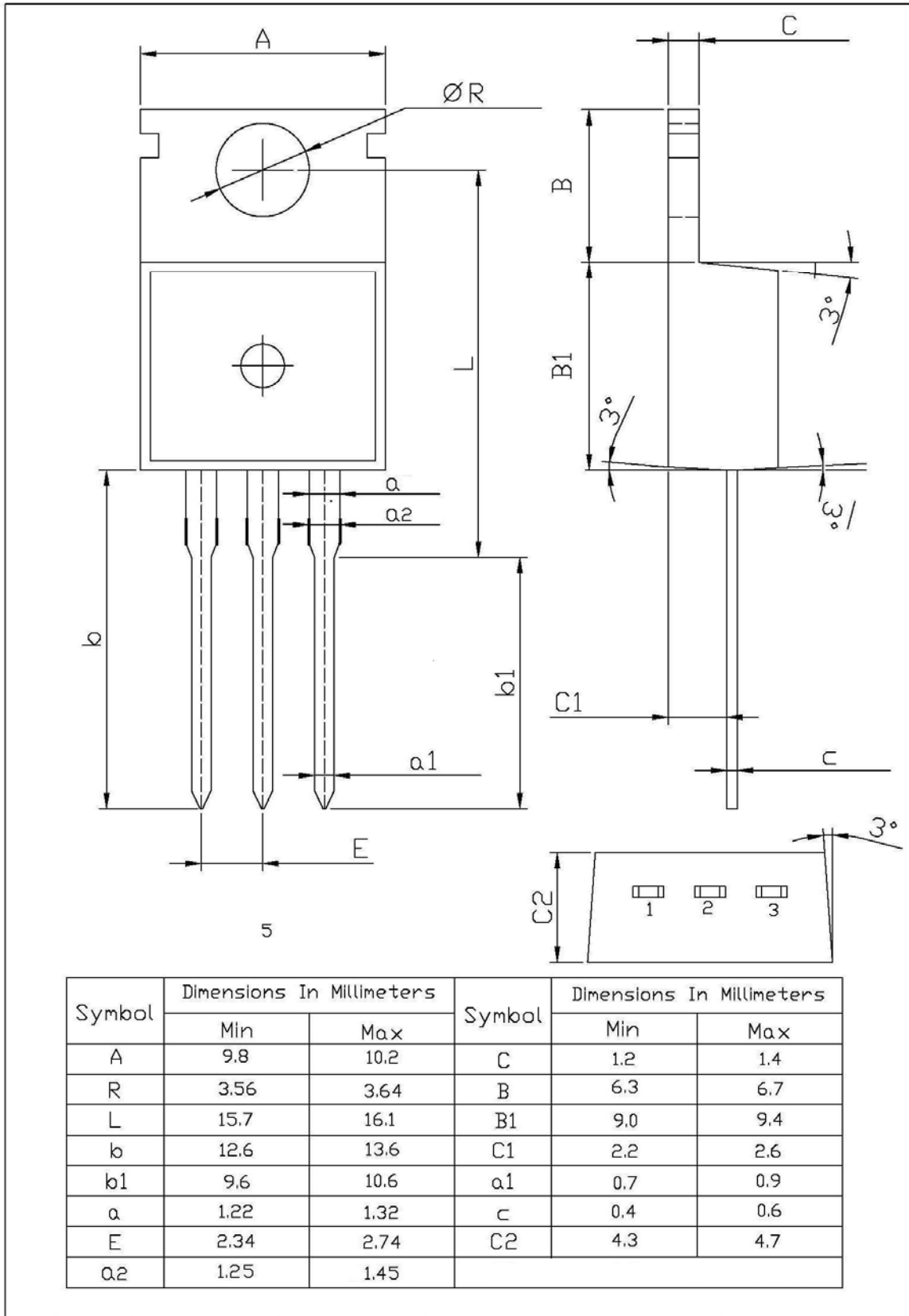
电性能参数 / Electrical Characteristics(Ta=25°C)

参数 Parameter	符号 Symbol	测试条件 Test Conditions	最小值 Min	典型值 Typ	最大值 Max	单位 Unit
Turn-On Delay Time	$t_{d(on)}$	$V_{DD}=-15V$ $I_D=-24A$ $R_G=3.3\Omega$ $V_{GS}=-10V$ $R_D=0.63\Omega$		10		ns
Rise Time	t_r			65		
Turn-Off Delay Time	$t_{d(off)}$			60		
Fall Time	t_f			100		
Reverse Recovery Time ²	t_{rr}	$V_{GS}=0V$ $I_S=-24A$ $di/dt=-100A/\mu s$		39		nC
Reverse Recovery Charge	Q_{rr}			38		
Diode Forward Voltage ²	V_{SD}	$V_{GS}=0V$ $I_S=-24A$ $T_J=25^\circ C$			-1.2	V

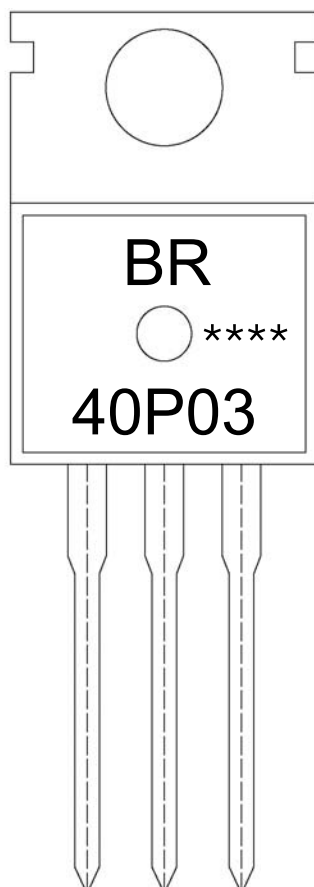
外形尺寸图 / Package Dimensions

T□-220

单位: mm



印章说明 / Marking Instructions



说明：

BR： 为公司代码

40P03： 为型号代码

****： 为生产批号代码，随生产批号变化。

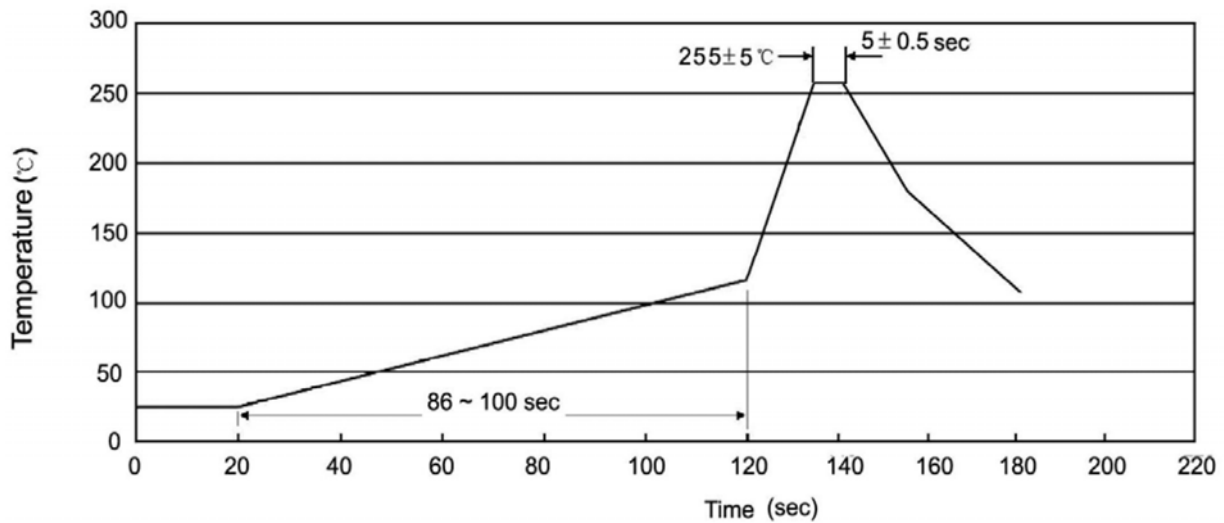
Note:

BR: Company Code

40P03: Product Type.

****: Lot No. Code, code change with Lot No.

波峰焊温度曲线图(无铅) / Temperature Profile for Dip Soldering(Pb-Free)



说明：

- 1、预热温度 25 ~ 150°C，时间 60 ~ 90sec；
- 2、峰值温度 255±5°C，时间持续为 5±0.5sec；
- 3、焊接制程冷却速度为 2 ~ 10°C/sec.

Note:

- 1.Preheating:25~150°C, Time:60~90sec.
- 2.Peak Temp.:255±5°C, Duration:5±0.5sec.
3. Cooling Speed: 2~10°C/sec.

耐焊接热试验条件 / Resistance to Soldering Heat Test Conditions

温度：270±5°C

时间：10±1 sec.

Temp.:270±5°C

Time:10±1 sec

包装规格 / Packaging SPEC.

散件包装 / BULK

Package Type 封装形式	Units 包装数量					Dimension 包装尺寸 (unit: mm ³)		
	Units/Bag 只/袋	Bags/Inner Box 袋/盒	Units/Inner Box 只/盒	Inner Boxes/Outer Box 盒/箱	Units/Outer Box 只/箱	Bag 袋	Inner Box 盒	Outer Box 箱
TO-220/F	200	10	2,000	5	10,000	135×190	237×172×102	560×245×195

套管包装 / TUBE

Package Type 封装形式	Units 包装数量					Dimension 包装尺寸 (unit: mm ³)		
	Units/Tube 只/套管	Tubes/Inner Box 套管/盒	Units/Inner Box 只/盒	Inner Boxes/Outer Box 盒/箱	Units/Outer Box 只/箱	Tube 套管	Inner Box 盒	Outer Box 箱
TO-220/F	50	20	1,000	5	5,000	532×31.4×5.5	555×164×50	575×290×180

使用说明 / Notices

X-ON Electronics

Largest Supplier of Electrical and Electronic Components

Click to view similar products for [MOSFET](#) category:

Click to view products by [Blue Rocket](#) manufacturer:

Other Similar products are found below :

[614233C](#) [648584F](#) [MCH3443-TL-E](#) [MCH6422-TL-E](#) [FDPF9N50NZ](#) [IRFD120](#) [IRFF430](#) [JANTX2N5237](#) [2N7000](#) [FCA20N60_F109](#)
[FDZ595PZ](#) [2SK2267\(Q\)](#) [2SK2545\(Q,T\)](#) [405094E](#) [423220D](#) [MIC4420CM-TR](#) [VN1206L](#) [614234A](#) [715780A](#) [SSM6J414TU,LF\(T](#) [751625C](#)
[PSMN4R2-30MLD](#) [TK31J60W5,S1VQ\(O](#) [2SK2614\(TE16L1,Q\)](#) [DMN1017UCP3-7](#) [EFC2J004NUZTDG](#) [FCAB21350L1](#) [P85W28HP2F-](#)
[7071](#) [DMN1053UCP4-7](#) [NTE2384](#) [NTE2969](#) [NTE6400A](#) [DMN61D9UWQ-13](#) [US6M2GTR](#) [DMN31D5UDJ-7](#) [SSM6P54TU,LF](#)
[DMP22D4UFO-7B](#) [IPS60R3K4CEAKMA1](#) [DMN1006UCA6-7](#) [DMN16M9UCA6-7](#) [STF5N65M6](#) [STU5N65M6](#) [C3M0021120D](#)
[DMN13M9UCA6-7](#) [BSS340NWH6327XTSA1](#) [MCM3400A-TP](#) [DMTH10H4M6SPS-13](#) [IPS60R1K0PFD7SAKMA1](#)
[IPS60R360PFD7SAKMA1](#) [IPS60R600PFD7SAKMA1](#)