

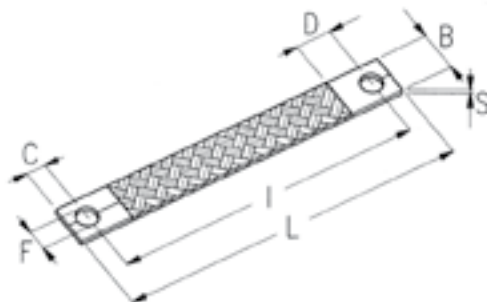
OCCHIELLO IN OTTONE APERTO - RING - BRASS



Articolo passivato Type Brass	Articolo stagnato Type Tinned	Esecuzione Execution	Sezione mm ² Section mm ² (AWG)	Per vite For screw		F	L	W	S	Conf. pezzi Packing pcs.
				mm	Inch					
BM 91103	BM 91113	sciolti/loose	0,5 ÷ 1 (20-18)	3	# 4	3,2	21	8	0,50	2000
BM 92103	BM 92113	bobina/reel		3	# 4	3,2	21	8	0,50	8000
BM 91104	BM 91114	sciolti/loose		4	# 8	4,3	20	8,7	0,60	2000
BM 92104	BM 92114	bobina/reel		4	# 8	4,3	20	8,7	0,60	8000
BM 91105	BM 91115	sciolti/loose	1,0 ÷ 2,5 (18-14)	5	# 10	5,2	20	8,7	0,60	2000
BM 92105	BM 92115	bobina/reel		5	# 10	5,2	20	8,7	0,60	8000
BM 91203	BM 91213	sciolti/loose		3	# 4	3,2	21	8	0,50	2000
BM 92203	BM 92213	bobina/reel		3	# 4	3,2	21	8	0,50	5000
BM 91204	BM 91214	sciolti/loose	1,0 ÷ 2,5 (18-14)	4	# 8	4,3	20	8,7	0,60	2000
BM 92204	BM 92214	bobina/reel		4	# 8	4,3	20	8,7	0,60	5000
BM 91205	BM 91215	sciolti/loose		5	# 10	5,2	20	8,7	0,60	2000
BM 92205	BM 92215	bobina/reel		5	# 10	5,2	20	8,7	0,60	5000

La confezione pezzi si intende come multiplo di 10 scatolette.
Packing are intending multiple of intern 10 boxes.

TRECCE DI RAME FLESSIBILI PER COLLEGAMENTI DI MESSA A TERRA COPPER BRAIDS FOR EARTHING CONNECTIONS



36

Articolo in rame rosso Type red cooper	Articolo in rame stagnato Type Tinned	Sezione mm ² Section mm ²	Per vite For screw Ø mm	F	B	C	D	I	L	S	Conf. pezzi Packing pcs.
BM 60015	BM 61015	10	8	9	17	10	12	130	150	2	25
BM 60020	BM 61020	10	8	9	17	10	12	180	200	2	25
BM 60025	BM 61025	10	8	9	17	10	12	230	250	2	25
BM 60115	BM 61115	16	8	9	17	10	12	130	150	2,5	25
BM 60120	BM 61120	16	8	9	17	10	12	180	200	2,5	25
BM 60125	BM 61125	16	8	9	17	10	12	230	250	2,5	25
BM 60130	BM 61130	16	8	9	17	10	12	300	320	2,5	25
BM 60135	BM 61135	16	8	9	17	10	12	330	350	2,5	25
BM 60142	BM 61142	16	8	9	17	10	12	400	420	2,5	25
BM 60157	BM 61157	16	8	9	17	10	12	550	570	2,5	25
BM 60166	BM 61166	16	8	9	17	10	12	640	660	2,5	25
BM 60215	BM 61215	25	8	9	22	10	12	130	150	3	25
BM 60220	BM 61220	25	8	9	22	10	12	180	200	3	25
BM 60225	BM 61225	25	8	9	22	10	12	230	250	3	25
BM 60230	BM 61230	25	8	9	22	10	12	280	300	3	25

A richiesta possibilità di fornire le trecce con sezioni superiori o lunghezze diverse. Diametro filo elementare 0,20 mm.
Copper braids with different dimensions on request. Single wire section 0.20 mm².

X-ON Electronics

Largest Supplier of Electrical and Electronic Components

Click to view similar products for [Terminals](#) category:

Click to view products by [BM Group](#) manufacturer:

Other Similar products are found below :

[HT-13-10](#) [71M-250-32-NB](#) [01-2065-1-0216](#) [00581P0075](#) [M10-10RX](#) [M10BCK](#) [60205-1](#) [604200-1](#) [60598-1-CUT-TAPE](#) [60617-1-C](#) [60873-1](#) [M14-516R/SK](#) [M14-6RSX](#) [M18-10FLX](#) [M18-8FBX](#) [M18-8R/LX](#) [M18BCK](#) [61314-6-C](#) [61-S](#) [61-SN-A](#) [62149-1](#) [62-NBM-A](#) [63-S](#) [640179-1](#) [640917-2-CUT-TAPE](#) [6501550002](#) [66107-2-C](#) [66107-4-C](#) [696683-1](#) [696834-1](#) [696861-1](#) [696931-1](#) [696999-1](#) [M8-516RK](#) [M86700006](#) [MA250DMFMX-A](#) [701-2007](#) [701-2307](#) [701-7761-03](#) [70F-110-32-PB](#) [718-N-A](#) [71M-187-20-NBL](#) [71M-250-32-NBL](#) [72F-187-20-NBL](#) [72M-250-32-NBL](#) [7310](#) [73F-250-32](#) [73F-250-32-NBL](#) [73F-250-32-NL](#) [F14-10C](#)