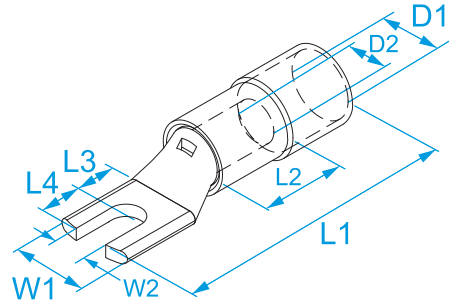


**Product family:** Terminals - Fork and pin terminals  
**Code:** 004201, 004261, 005231, 005261  
**Description:** TERMINAL LUGS FOR COPPER CONDUCTORS · NYLON INSULATED · BLACK · FORK

**Image:**



**Technical Drawing:**



**Specifications:**

**TERMINAL MATERIAL:** tinned copper  
**INSULATION MATERIAL:** polyamide (PA 6.6)  
**INSULATION SELF-EXTINGUISHING GRADE:** UL 94 V0  
**OPERATING TEMPERATURE:** 125 °C max

Code	Color	Section (mm <sup>2</sup> )	Section (AWG/MCM)	For screw Ø screw (mm)	For screw Stud size	W1 (mm)	W2 (mm)	L1 (mm)	L2 (mm)	L3 (mm)	L4 (mm)	D1 (mm)	D2 (mm)		
004201	■	Black	10	(8)	4	#8	10	4,3	42	9,5	8	7	8,2	5	100/100
004261	■	Black	10	(8)	5	#10	10	5,3	42	9,5	8	7	8,2	5	
005231	■	Black	16	(6)	4	#8	11,5	4,3	47	11	9,5	8	9	6	100/100
005261	■	Black	16	(6)	5	#10	11,5	5,3	47	11	9,5	8	9	6	

**HALOGEN FREE**

125 °C

**V0**

## X-ON Electronics

Largest Supplier of Electrical and Electronic Components

*Click to view similar products for [Terminals](#) category:*

*Click to view products by [BM Group](#) manufacturer:*

Other Similar products are found below :

[00-054007-01074-6](#) [00-054007-70206-1](#) [00-054007-70210-8](#) [00-054007-70217-7](#) [00-054007-70226-9](#) [00-054007-70228-3](#) [00-054007-70248-1](#) [00-054007-70256-6](#) [00-054007-70301-3](#) [00-054007-70316-7](#) [00-054007-49560-4](#) [00-054007-70209-2](#) [00-054007-70225-2](#) [00-054007-70227-6](#) [00-054007-70231-3](#) [00-054007-70241-2](#) [00-054007-70242-9](#) [00-054007-70244-3](#) [00-054007-70246-7](#) [00-054007-70263-4](#) [00-054007-70288-7](#) [00-054007-70290-0](#) [00-054007-70300-6](#) [00-054007-70304-4](#) [01-2065-1-0216](#) [01-2900-1-04412](#) [00581P0075](#) [600TS-10](#) [60205-1](#) [604200-1](#) [605601-1](#) [60598-1-CUT-TAPE](#) [60617-1-C](#) [61314-6-C](#) [61810-3](#) [61-S](#) [626-0194](#) [62-NBM-A](#) [62-SP](#) [63-S](#) [640179-1](#) [M55155/059I03](#) [M55155/079C01](#) [M55155/099H02](#) [M55155/109H01](#) [M55155/109H02](#) [M55155/12XH05](#) [M55155/16XH02](#) [M55155/29-5S](#) [M55155/29XJ08](#)