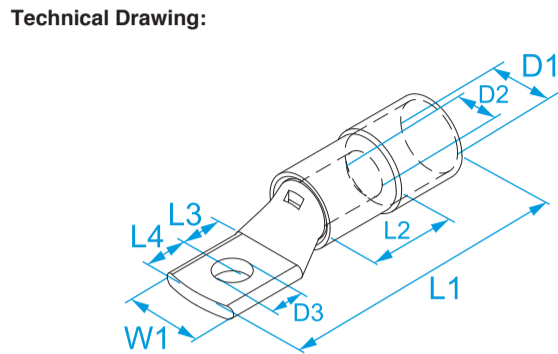


Product family: Terminals - Insulated tube terminals
Code: 004191, 004311, 004371, 004431, 004491, 005251, 005311, 005371, 005431, 005491, 006251, 006311, 006371, 006431, 006491, 007311, 007371, 007431, 007491, 008311, 008371, 008431, 008491, 008551, 009371, 009431, 009491, 009551, 009611, 051371, 051431, 051491, 051551, 051611, 052371, 052431, 052491, 052551, 052611, 053371, 053431, 053491, 053551, 053611, 053671, 054491, 054551, 054611, 054671, 055491, 055551, 055611, 055671, 05649, 05661, 05667
Description: TERMINAL LUGS FOR COPPER CONDUCTORS · NYLON INSULATED · BLACK



Specifications:
TERMINAL MATERIAL: tinned copper
INSULATION MATERIAL: polyamide (PA 6.6)
INSULATION SELF-EXTINGUISHING GRADE: UL 94 V0
OPERATING TEMPERATURE: 125 °C max
CONDUCTOR CLASS: Class 1 and 2 (rigid) and Class 5 (flexible) according to EN 60228

Code Ref.	Color	Rigid conductor section (mm ²)	Rigid conductor section (AWG/MCM)	Flexible conductor section (mm ²)	Flexible conductor section (AWG/MCM)	For screw Ø screw (mm)	For screw Stud size	W1 (mm)	L1 (mm)	L2 (mm)	L3 (mm)	L4 (mm)	D1 (mm)	D2 (mm)	D3 (mm)	For class conductors	
004191	Black	10	(8)	10	(8)	5	#10	10	37	9,5	6,3	5	8,2	5	5,2	1, 2, 5, 6	
004311	Black	10	(8)	10	(8)	6	#12	11	40	9,5	6,5	5,5	8,2	5	6,3	1, 2, 5, 6	
004371	Black	10	(8)	10	(8)	8	5/16"	13,6	43	9,5	8,8	6,2	8,2	5	8,5	1, 2, 5, 6	100/100
004431	Black	10	(8)	10	(8)	10	3/8"	17,2	49,2	9,5	9,6	9,5	8,2	5	10,5	1, 2, 5, 6	
004491	Black	10	(8)	10	(8)	12	1/2"	17	49,3	9,5	9,3	9,3	8,2	5	12,2	1, 2, 5, 6	
005251	Black	16	(6)	16	(6)	5	#10	11,5	43,6	12	8,7	6,3	9	6	5,3	1, 2, 5, 6	
005311	Black	16	(6)	16	(6)	6	#12	11,5	44	12	8,5	6	9	6	6,5	1, 2, 5, 6	
005371	Black	16	(6)	16	(6)	8	5/16"	15	44	12	9	8	9	6	8,5	1, 2, 5, 6	100/100
005431	Black	16	(6)	16	(6)	10	3/8"	17,5	50	12	10,5	10	9	6	10,5	1, 2, 5, 6	
005491	Black	16	(6)	16	(6)	12	1/2"	17,5	54	12	10,5	10	9	6	13	1, 2, 5, 6	
006251	Black	25	(4)	25	(4)	5	#10	14	50	13,5	10	7	11,5	7	5,2	1, 2, 5, 6	
006311	Black	25	(4)	25	(4)	6	#12	14	50	13,5	10	7	11,5	7	6,3	1, 2, 5, 6	
006371	Black	25	(4)	25	(4)	8	5/16"	14	50	13,5	10	8	11,5	7	8,4	1, 2, 5, 6	100/100
006431	Black	25	(4)	25	(4)	10	3/8"	17	51	14	10,5	9,5	11,5	7	10,5	1, 2, 5, 6	
006491	Black	25	(4)	25	(4)	12	1/2"	18,5	51	14	11	9,5	11,5	7	13	1, 2, 5, 6	
007311	Black	35	(2)	35	(2)	6	#12	17	57	15	9,5	6	14	8,5	6,4	1, 2, 5	
007371	Black	35	(2)	35	(2)	8	5/16"	17	56	15	10,5	10	14	8,5	8,5	1, 2, 5	100/100
007431	Black	35	(2)	35	(2)	10	3/8"	17	64	15	12	9,5	14	8,5	10,5	1, 2, 5	
007491	Black	35	(2)	35	(2)	12	1/2"	17	63	15	14	11,5	14	8,5	13	1, 2, 5	
008311	Black	50	(1/0)	50	(1/0)	6	#12	18,7	52	18	9	9	15,5	10	6,4	1, 2, 5	
008371	Black	50	(1/0)	50	(1/0)	8	5/16"	18,7	61	18	10	10	15,5	10	8,4	1, 2, 5	100/100
008431	Black	50	(1/0)	50	(1/0)	10	3/8"	18,7	61	18	11	11	15,5	10	10,5	1, 2, 5	
008491	Black	50	(1/0)	50	(1/0)	12	1/2"	21	69	18	15,3	12	15,5	10	12,5	1, 2, 5	50/100
008551	Black	50	(1/0)	50	(1/0)	14	9/16"	22	70	17	15,3	12	15,5	10	14,5	1, 2, 5	100/100
009371	Black	70	(2/0)	70	(2/0)	8	5/16"	21,8	72	20,5	11	10	18	12	8,5	1, 2, 5	
009431	Black	70	(2/0)	70	(2/0)	10	3/8"	21,8	75	20,5	14,5	11,2	18	12	10,5	1, 2, 5	
009491	Black	70	(2/0)	70	(2/0)	12	1/2"	22	75	20,5	13	13	18	12	12,5	1, 2, 5	100/100
009551	Black	70	(2/0)	70	(2/0)	14	9/16"	22	75	20,5	14	11,3	18	12	14,5	1, 2, 5	
009611	Black	70	(2/0)	70	(2/0)	16	5/8"	22	75	20,5	14	11,3	18	12	16,5	1, 2, 5	
051371	Black	95	(3/0)	95	(3/0)	8	5/16"	25	83	23	12,5	12,5	19,5	13,8	8,5	1, 2, 5	
051431	Black	95	(3/0)	95	(3/0)	10	3/8"	25	83	23	12,5	12,5	19,5	13,8	10,5	1, 2, 5	
051491	Black	95	(3/0)	95	(3/0)	12	1/2"	25	84	23	14	13	19,5	13,8	12,5	1, 2, 5	50/50
051551	Black	95	(3/0)	95	(3/0)	14	9/16"	25	90	23	17	13	19,5	13,8	14,5	1, 2, 5	
051611	Black	95	(3/0)	95	(3/0)	16	5/8"	25	89	23	17	13,5	19,5	13,8	16,5	1, 2, 5	
052371	Black	120	(4/0)	120	(4/0)	8	5/16"	28	94	25	14	14	21	15,5	8,5	1, 2, 5	
052431	Black	120	(4/0)	120	(4/0)	10	3/8"	28	94	25	14	14	21	15,5	10,5	1, 2, 5	
052491	Black	120	(4/0)	120	(4/0)	12	1/2"	28	90	25	14	14	21	15,5	12,5	1, 2, 5	50/50
052551	Black	120	(4/0)	120	(4/0)	14	9/16"	28	96	25	15	16	21	15,5	14,5	1, 2, 5	
052611	Black	120	(4/0)	120	(4/0)	16	5/8"	28	102	25	15	16	21	15,5	16,5	1, 2, 5	
053371	Black	150	(300)	150	(300)	8	5/16"	31	87,5	28	13	11	23	17	8,4	1, 2, 5	
053431	Black	150	(300)	150	(300)	10	3/8"	31	87,5	28	13	11	23	17	10,4	1, 2, 5	25/25
053491	Black	150	(300)	150	(300)	12	1/2"	31	93,5	28	14	13	23	17	12,5	1, 2, 5	
053551	Black	150	(300)	150	(300)	14	9/16"	31	94	28	15,5	15	23	17	14,5	1, 2, 5	
053611	Black	150	(300)	150	(300)	16	5/8"	31	98	30	15	16	23	17	16,5	1, 2, 5	50/50
053671	Black	150	(300)	150	(300)	20	3/4"	31	98	30	22	16	23	17	21	1, 2, 5	25/25
054491	Black	185	(400)	185	(400)	12	1/2"	35	90	30	16	14	26	19	13	1, 2, 5	
054551	Black	185	(400)	185	(400)	14	9/16"	35	98	30	18	16	26	19	15	1, 2, 5	
054611	Black	185	(400)	185	(400)	16	5/8"	35	102	30	19	17	26	19	17	1, 2, 5	25/25
054671	Black	185	(400)	185	(400)	20	3/4"	35	112	30	22	20	26	19	21	1, 2, 5	
055491	Black	240	(500)	240	(500)	12	1/2"	39,5	100	35	16	14	30	21,5	13	1, 2, 5	
055551	Black	240	(500)	240	(500)	14	9/16"	39,5	108	35	18	16	30	21,5	15	1, 2, 5	
055611	Black	240	(500)	240	(500)	16	5/8"	39,5	112	35	19	17	30	21,5	17	1, 2, 5	25/25
055671	Black	240	(500)	240	(500)	20	3/4"	39,5	124	35	22	20	30	21,5	21	1, 2, 5	
05649	Black	300	(600)	240	(500)	12	1/2"	44	119	38	22	20	33	24	13	1, 2, 5	25/25
05661	Black	300	(600)	240	(500)	16	5/8"	44	119	38	22	20	33	24	17	1, 2, 5	
05667	Black	300	(600)	240	(500)	20	3/4"	44	119	38	22	20	33	24	21	1, 2, 5	10/10

X-ON Electronics

Largest Supplier of Electrical and Electronic Components

Click to view similar products for [Terminals](#) category:

Click to view products by [BM Group](#) manufacturer:

Other Similar products are found below :

[00-054007-01074-6](#) [00-054007-70206-1](#) [00-054007-70210-8](#) [00-054007-70217-7](#) [00-054007-70226-9](#) [00-054007-70228-3](#) [00-054007-70248-1](#) [00-054007-70256-6](#) [00-054007-70301-3](#) [00-054007-70316-7](#) [00-054007-49560-4](#) [00-054007-70209-2](#) [00-054007-70225-2](#) [00-054007-70227-6](#) [00-054007-70231-3](#) [00-054007-70241-2](#) [00-054007-70242-9](#) [00-054007-70244-3](#) [00-054007-70246-7](#) [00-054007-70263-4](#) [00-054007-70288-7](#) [00-054007-70290-0](#) [00-054007-70300-6](#) [00-054007-70304-4](#) [01-2065-1-0216](#) [01-2900-1-04412](#) [00581P0075](#) [600TS-10](#) [60205-1](#) [604200-1](#) [605601-1](#) [60598-1-CUT-TAPE](#) [60617-1-C](#) [61314-6-C](#) [61810-3](#) [61-S](#) [626-0194](#) [62-NBM-A](#) [62-SP](#) [63-S](#) [640179-1](#) [M55155/059I03](#) [M55155/079C01](#) [M55155/099B03](#) [M55155/099H02](#) [M55155/109H01](#) [M55155/109H02](#) [M55155/12XH05](#) [M55155/16XH02](#) [M55155/29-5S](#)