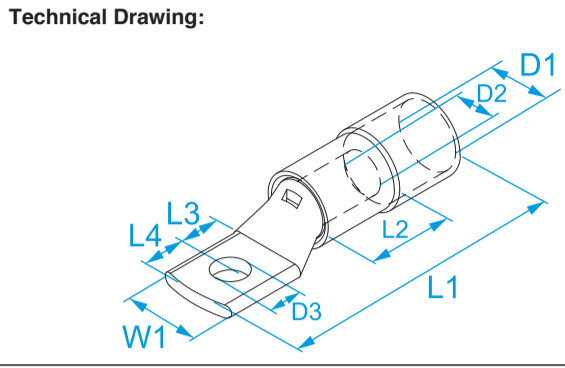


**Product family:** Terminals - Insulated tube terminals  
 001071, 001191, 001251, 001311, 002191, 002251, 002311, 003191, 003251, 003311, 003371, 003431, 00419, 00420, 00431, 00432, 00437, 00438, 00443, 00444, 00525, 00526, 00531, 00532, 00537, 00537S, 00537S1, 00538, 00543, 00544, 00547, 00549, 00625, 00626, 00631, 00632, 00637, 00638, 00643, 00644, 00649, 006492, 00731, 00732, 00737, 00738, 00743, 00744, 00749, 00752, 00831, 00832, 00837, 00838, 00843, 00844, 00849, 00852, 00855, 00856, 00937, 00943, 00949, 00955, 00961, 05137, 05143, 05149, 05155, 05161, 05237, 05243, 05249, 05255, 05261, 05337, 05343, 05349, 05355, 05361, 05367, 05449, 05455, 05461, 05467, 05549, 05555, 05561, 05567

**Code:** (Same as Product family)

**Description:** TERMINAL LUGS FOR COPPER CONDUCTORS · NYLON INSULATED · COLOURED



**Specifications:**

<b>TERMINAL MATERIAL:</b>	tinned copper
<b>INSULATION MATERIAL:</b>	polyamide (PA 6.6)
<b>INSULATION SELF-EXTINGUISHING GRADE:</b>	UL 94 V2
<b>OPERATING TEMPERATURE:</b>	130 °C max
<b>CONDUCTOR CLASS:</b>	Class 1 and 2 (rigid) and Class 5 (flexible) according to EN 60228

Code	Color	Section (mm <sup>2</sup> )	Section (AWG/MCM)	For screw Ø screw (mm)	For screw Stud size	W1 (mm)	L1 (mm)	L2 (mm)	L3 (mm)	L4 (mm)	D1 (mm)	D2 (mm)	D3 (mm)	S1 (mm)	
001071	Red	1.5	(16)	3	#4	8	23	5	5	4	4,2	1,9	3,2	1	100/100
001191	Red	1.5	(16)	4	#8	8	23	5	5	4	4,2	1,9	4,2	1	
001251	Red	1.5	(16)	5	#10	8	23	5	5	4	4,2	1,9	5,2	1	
001311	Red	1.5	(16)	6	#12	10	23	5	6	5	4,2	1,9	6,3	0,8	
002191	Blue	2.5	(14)	4	#8	8	24,3	7	5	4	4,8	2,4	4,2	1	100/100
002251	Blue	2.5	(14)	5	#10	10	28,3	7	6	5	4,8	2,4	5,2	0,8	
002311	Blue	2.5	(14)	6	#12	10	24,3	7	6	5	4,8	2,4	6,3	0,8	
003191	Yellow	6	(10)	4	#8	10	33,3	9	6	5	6,6	3,5	4,2	1,4	100/100
003251	Yellow	6	(10)	5	#10	10	29,3	9	6	5	6,6	3,5	5,2	1,4	
003311	Yellow	6	(10)	6	#12	10	29,3	9	6	5	6,6	3,5	6,3	1,4	
003371	Yellow	6	(10)	8	5/16"	12	35,3	9	9	6	6,6	3,5	8,2	1,2	
003431	Yellow	6	(10)	10	3/8"	15	42,3	9	11	9	6,6	3,5	10,2	0,9	
00419	Red	10	(8)	5	#10	10	37	9,5	6,3	5	16	5	5,2	100/100	
00420	Red	10	(8)	5	#10	10	37	9,5	6,3	5	14,8	5	5,2		
00431	Red	10	(8)	6	#12	11	40	9,5	6,5	5,5	8,2	5	6,3		
00432	Red	10	(8)	6	#12	11	40	9,5	6,5	5,5	14,8	5	6,3		
00437	Red	10	(8)	8	5/16"	13,6	40,4	9,5	8,8	6,2	16	5	8,5		
00438	Red	10	(8)	8	5/16"	13,6	40,4	9,5	8,8	6,2	14,8	5	8,5		
00443	Red	10	(8)	10	3/8"	17,2	48,7	9,5	9,6	9,5	16	5	10,5		
00444	Red	10	(8)	10	3/8"	17,2	48,7	9,5	9,6	9,5	14,8	5	10,5		
00525	Blue	16	(6)	5	#10	11,5	43,6	11	8,7	6,3	9	6	5,3	100/100	
00526	Red	16	(6)	5	#10	11,5	43,6	11	8,7	6,3	16	6	5,3		
00531	Blue	16	(6)	6	#12	11,5	44,6	11	8,5	6	9	6	6,5		
00532	Red	16	(6)	6	#12	11,5	44,6	11	8,5	6	16	6	6,5		
00537	Blue	16	(6)	8	5/16"	15	44	12	9	8	9	6	8,5		
00538	Red	16	(6)	8	5/16"	15	44	12	9	8	16	6	8,5		
00543	Blue	16	(6)	10	3/8"	17,5	49,5	12	10,5	10	9	6	10,5		
00544	Red	16	(6)	10	3/8"	17,5	49,5	12	10,5	10	16	6	10,5		
00547	Red	16	(6)	12	1/2"	17,5	53,5	12	10,5	10	16	6	13		
00549	Blue	16	(6)	12	1/2"	17,5	53,5	12	10,5	10	9	6	13		
00625	Yellow	25	(4)	5	#10	14	50	13,5	10	7	11,5	7	5,2	100/100	
00626	Red	25	(4)	5	#10	14	50	13,5	10	7	16,8	7	5,2		
00631	Yellow	25	(4)	6	#12	14	50	13,5	10	7	11,5	7	6,3		
00632	Red	25	(4)	6	#12	14	50	13,5	10	7	16,8	7	6,3		
00637	Yellow	25	(4)	8	5/16"	14	50	13,5	10	8	11,5	7	8,4		
00638	Red	25	(4)	8	5/16"	14	50	13,5	10	8	16,8	7	8,4		
00643	Yellow	25	(4)	10	3/8"	17	51	14	10,5	9,5	11,5	7	10,5		
00644	Red	25	(4)	10	3/8"	17	51	14	10,5	9,5	16,8	7	10,5		
00649	Yellow	25	(4)	12	1/2"	18,5	51	14	11	9,5	11,5	7	13		
006492	Red	25	(4)	12	1/2"	18,5	51	14	11	9,5	16,8	7	13		
00731	Red	35	(2)	6	#12	17	57	15	9,5	6	14	8,5	6,4	100/100	
00732	Red	35	(2)	6	#12	17	57	15	9,5	6	18,7	8,5	6,4		
00737	Red	35	(2)	8	5/16"	17	56	15	10,5	10	14	8,5	8,5		
00738	Red	35	(2)	8	5/16"	17	56	15	10,5	10	18,7	8,5	8,5		
00743	Red	35	(2)	10	3/8"	17	64	15	12	9,5	14	8,5	10,5		
00744	Red	35	(2)	10	3/8"	17	64	15	12	9,5	18,7	8,5	10,5		
00749	Red	35	(2)	12	1/2"	17	63	15	14	11,5	14	8,5	13		
00752	Red	35	(2)	12	1/2"	17	63	15	14	11,5	18,7	8,5	13		
00831	White	50	(1/0)	6	#12	18,7	52	18	9	9	15,5	10	6,4	100/100	
00832	Red	50	(1/0)	6	#12	18,7	52	18	9	9	20,8	10	6,4		
00837	White	50	(1/0)	8	5/16"	18,7	61	18	10	10	15,5	10	8,4		
00838	Red	50	(1/0)	8	5/16"	18,7	61	18	10	10	20,8	10	8,4		
00843	White	50	(1/0)	10	3/8"	18,7	61	18	11	11	15,5	10	10,5	50/100	
00844	Red	50	(1/0)	10	3/8"	18,7	61	18	11	11	20,8	10	10,5		
00849	White	50	(1/0)	12	1/2"	21	69	18	15,3	12	15,5	10	12,5	100/100	
00852	Red	50	(1/0)	12	1/2"	21	69	18	15,3	12	20,8	10	12,5		
00855	White	50	(1/0)	14	9/16"	22	70	17	15,3	12	15,5	10	14,5		
00856	Red	50	(1/0)	14	9/16"	22	70	17	15,3	12	20,8	10	14,5		
00937	Blue	70	(2/0)	8	5/16"	21,8	72	20,5	11	10	22	12	8,5		
00943	Blue	70	(2/0)	10	3/8"	21,8	75	20,5	14,5	11,2	22	12	10,5	100/100	
00949	Blue	70	(2/0)	12	1/2"	22	75	20,5	13	13	22	12	12,5		
00955	Blue	70	(2/0)	14	9/16"	22	75	20,5	14	11,3	22	12	14,5		
00961	Blue	70	(2/0)	16	5/8"	22	75	20,5	14	11,3	22	12	16,5		
05137	White	95	(3/0)	8	5/16"	25	83	23	12,5	12,5	26	13,8	8,5	50/50	
05143	White	95	(3/0)	10	3/8"	25	83	23	12,5	12,5	26	13,8	10,5		
05149	White	95	(3/0)	12	1/2"	25	84	23	14	13	26	13,8	12,5		
05155	White	95	(3/0)	14	9/16"	25	90	23	17	13	26	13,8	14,5	25/25	
05161	White	95	(3/0)	16	5/8"	25	89	23	17	13,5	26	13,8	16,5		
05237	Red	120	(4/0)	8	5/16"	28	94	25	14	14	27	15,5	8,5	25/25	
05243	Red	120	(4/0)	10	3/8"	28	94	25	14	14	27	15,5	10,5		
05249	Red	120	(4/0)	12	1/2"	28	90	25	14	14	27	15,5	12,5	50/50	
05255	Red	120	(4/0)	14	9/16"	28	96	25	25	26	27	15,5	14,5		
05261	Red	120	(4/0)	16	5/8"	28	102	25	15	16	27	15,5	16,5		
05337	Blue	150	(300)	8	5/16"	31	87,5	28	13	11	29	17	8,4		25/25
05343	Blue	150	(300)	10	3/8"	31	87,5	28	13	11	29	17	10,4		50/50
05349	Blue	150	(300)	12	1/2"	31	93,5	28	14	13	29	17	12,5	25/25	
05355	Blue	150	(300)	14	9/16"	31	94	28	15,5	15	29	17	14,5		
05361	Blue	150	(300)	16	5/8"	31	98	30	15	16	29	17	16,5	50/50	
05367	Blue	150	(300)	20	3/4"	31	98	30	22	16	29	17	21		25/25
05449	Red	185	(400)	12	1/2"	35	90	30	16	14	32	19	13	25/25	
05455	Red	185	(400)	14	9/16"	35	98	30	18	16	32	19	15		
05461	Red	185	(400)	16	5/8"	35	102	30	19	17	32	19	17		
05467	Red	185	(400)	20	3/4"	35	112	30	22	20	32	19	21		
05549	Red	240	(500)	12	1/2"	39,5	100	35	16	14	36	21,5	13		
05555	Red	240	(500)	14	9/16"	39,5	108	35	18	16	36	21,5	15	25/25	
05561	Red	240	(500)	16	5/8"	39,5	112	35	19	17	36	21,5	17		
05567	Red	240	(500)	20	3/4"	39,5	124	35	22	20	36	21,5	21		



## X-ON Electronics

Largest Supplier of Electrical and Electronic Components

*Click to view similar products for [Terminals](#) category:*

*Click to view products by [BM Group](#) manufacturer:*

Other Similar products are found below :

[00-054007-01074-6](#) [00-054007-70206-1](#) [00-054007-70210-8](#) [00-054007-70217-7](#) [00-054007-70226-9](#) [00-054007-70228-3](#) [00-054007-70248-1](#) [00-054007-70256-6](#) [00-054007-70301-3](#) [00-054007-70316-7](#) [00-054007-49560-4](#) [00-054007-70209-2](#) [00-054007-70225-2](#) [00-054007-70227-6](#) [00-054007-70231-3](#) [00-054007-70241-2](#) [00-054007-70242-9](#) [00-054007-70244-3](#) [00-054007-70246-7](#) [00-054007-70263-4](#) [00-054007-70288-7](#) [00-054007-70290-0](#) [00-054007-70300-6](#) [00-054007-70304-4](#) [01-2065-1-0216](#) [01-2900-1-04412](#) [00581P0075](#) [600TS-10](#) [60205-1](#) [604200-1](#) [605601-1](#) [60598-1-CUT-TAPE](#) [60617-1-C](#) [61314-6-C](#) [61810-3](#) [61-S](#) [626-0194](#) [62-NBM-A](#) [62-SP](#) [63-S](#) [640179-1](#) [M55155/059I03](#) [M55155/079C01](#) [M55155/099H02](#) [M55155/109H01](#) [M55155/109H02](#) [M55155/12XH05](#) [M55155/16XH02](#) [M55155/29-5S](#) [M55155/29XJ08](#)