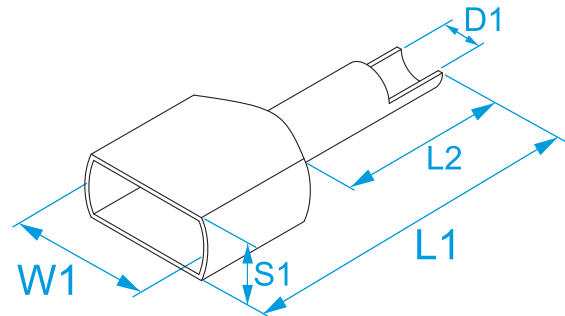


Product family: Terminals - End-sleeves terminals
Item code: 00551, 00651, 00552, 00753, 00652, 00553, 00653, 006531, 007533, 005531, 00554, 00654, 00555, 00655, 005551, 006551, 005552, 006552, 00556, 00656, 00557, 00657, 005571, 006571, 00558, 00758, 00559, 00560, 00760, 00561, 00761, 00661, 00562, 00762, 00662, 00563, 00763, 00663
Description: END-SLEEVES FOR COPPER CONDUCTORS - INSULATED - DOUBLE CABLE

Image



Technical drawing



Specifications

TERMINAL MATERIAL: tinned copper
INSULATION MATERIAL: polypropylene (PP) without flame retardant
OPERATING TEMPERATURE: 105 °C max
ACCORDING TO STD.: DIN 46228-1 (tubular ferrules without plastic sleeve up to 50mm²), UL486F (bare and covered ferrules), CSA C22.2 No.291-14 (bare and covered ferrules)

Code	Color	Standard color 1	Standard color 2	Color DIN 46228/4	Section (mm ²)	Section (AWG/MCM)	W1 mm	L1 (mm)	L2 (mm)	D1 (mm)	S1 (mm)	
00551	Orange	√	-	-	2 X 0,5	(20)	4,7	15	8	1,4	2,5	200/2000
00651	White	-	√	√	2 X 0,5	(20)	4,7	15	8	1,4	2,5	
00552	White	√	-	-	2 X 0,75	(18)	5	15	8	1,7	2,8	
00753	Blue	-	√	-	2 X 0,75	(18)	5	15	8	1,7	2,8	200/2000
00652	Grey	-	-	√	2 X 0,75	(18)	5	15	8	1,7	2,8	
00553	White	√	-	-	2 X 0,75	(18)	5	17	10	1,7	2,8	
00653	Grey	-	-	√	2 X 0,75	(18)	5	17	10	1,7	2,8	200/2000
006531	Grey	√	-	-	2 X 0,75	(18)	5	21	14	1,7	2,8	
007533•	Light blue	-	√	-	2 X 0,75	(18)	5	21	14	1,7	2,8	
005531•	White	-	-	√	2 X 0,75	(18)	5	21	14	1,7	2,8	200/2000
00554	Yellow	√	-	-	2 X 1	(18)	5,4	15	8	1,95	3,4	
00654	Red	-	√	√	2 X 1	(18)	5,4	15	8	1,95	3,4	
00555	Yellow	√	-	-	2 X 1	(18)	5,4	17	10	1,95	3,4	200/2000
00655	Red	-	√	√	2 X 1	(18)	5,4	17	10	1,95	3,4	
005551	Yellow	√	-	-	2 X 1	(18)	5,4	19	12	1,95	3,4	
006551	Red	-	√	√	2 X 1	(18)	5,4	19	12	1,95	3,4	200/2000
005552	Yellow	√	-	-	2 X 1	(18)	5,4	25	18	1,95	3,4	
006552	Red	-	√	√	2 X 1	(18)	5,4	25	18	1,95	3,4	
00556	Red	√	-	-	2 X 1,5	(16)	6,6	16	8	2,2	3,6	200/2000
00656	Black	-	√	√	2 X 1,5	(16)	6,6	16	8	2,2	3,6	
00557	Red	√	-	-	2 X 1,5	(16)	6,6	20	12	2,2	3,6	
00657	Black	-	√	√	2 X 1,5	(16)	6,6	20	12	2,2	3,6	200/2000
005571	Red	√	-	-	2 X 1,5	(16)	6,6	26	18	2,2	3,6	
006571	Black	-	√	√	2 X 1,5	(16)	6,6	26	18	2,2	3,6	
00558	Blue	√	-	√	2 X 2,5	(14)	7,8	18,5	10	2,8	4,2	100/1000
00758	Grey	-	√	-	2 X 2,5	(14)	7,8	18,5	10	2,8	4,2	
00559	Blue	√	-	√	2 X 2,5	(14)	7,8	21,5	13	2,8	4,2	
00560	Grey	√	-	√	2 X 4	(12)	8,8	23	12	3,7	4,9	100/1000
00760	Orange	-	√	-	2 X 4	(12)	8,8	23	12	3,7	4,9	
00561•	Black	√	-	-	2 X 6	(10)	10	26	14	4,8	6,9	
00761	Green	-	√	-	2 X 6	(10)	10	26	14	4,8	6,9	50/500
00661	Yellow	-	-	√	2 X 6	(10)	10	26	14	4,8	6,9	
00562	Ivory	√	-	-	2 X 10	(8)	13	26	14	6,4	7,2	
00762	Brown	-	√	-	2 X 10	(8)	13	26	14	6,4	7,2	100/1000
00662	Red	-	-	√	2 X 10	(8)	13	26	14	6,4	7,2	
00563	Green	√	-	-	2 X 16	(6)	18,4	30	14	8,2	9,6	
00763	Ivory	-	√	-	2 X 16	(6)	18,4	30	14	8,2	9,6	50/500
00663	Blue	-	-	√	2 X 16	(6)	18,4	30	14	8,2	9,6	

X-ON Electronics

Largest Supplier of Electrical and Electronic Components

Click to view similar products for [Terminals](#) category:

Click to view products by [BM Group](#) manufacturer:

Other Similar products are found below :

[00-054007-01074-6](#) [00-054007-70206-1](#) [00-054007-70210-8](#) [00-054007-70217-7](#) [00-054007-70226-9](#) [00-054007-70228-3](#) [00-054007-70248-1](#) [00-054007-70256-6](#) [00-054007-70301-3](#) [00-054007-70316-7](#) [00-054007-49560-4](#) [00-054007-70209-2](#) [00-054007-70225-2](#) [00-054007-70227-6](#) [00-054007-70231-3](#) [00-054007-70241-2](#) [00-054007-70242-9](#) [00-054007-70244-3](#) [00-054007-70246-7](#) [00-054007-70263-4](#) [00-054007-70288-7](#) [00-054007-70290-0](#) [00-054007-70300-6](#) [00-054007-70304-4](#) [01-2065-1-0216](#) [01-2900-1-04412](#) [00581P0075](#) [600TS-10](#) [60205-1](#) [604200-1](#) [605601-1](#) [60598-1-CUT-TAPE](#) [60617-1-C](#) [61314-6-C](#) [61810-3](#) [61-S](#) [626-0194](#) [62-NBM-A](#) [62-SP](#) [63-S](#) [640179-1](#) [M55155/059I03](#) [M55155/079C01](#) [M55155/099H02](#) [M55155/109H01](#) [M55155/109H02](#) [M55155/12XH05](#) [M55155/16XH02](#) [M55155/29-5S](#) [M55155/29XJ08](#)