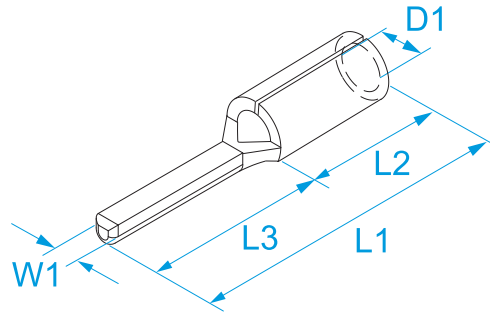


Product family: Terminals - Uninsulated terminals from sheet
Code: 01150, 01151, 01250, 01251, 01350
Description: TERMINAL LUGS FOR COPPER CONDUCTORS · UNINSULATED FROM SHEET · ROUND PIN

Image:



Technical Drawing:



Specifications:

TERMINAL MATERIAL: tinned copper
OPERATING TEMPERATURE: from -50 °C to +150 °C

Code	Section (mm ²)	Section (AWG/MCM)	W1 (mm)	L1 (mm)	L2 (mm)	L3 (mm)	D1 (mm)	
01150	0.25 ÷ 1.5	(22 - 16)	1,8	17,3	5,2	12	1,8	200/1000
01151	0.25 ÷ 1.5	(22 - 16)	1,8	14,2	5,2	9	1,8	
01250	1.5 ÷ 2.5	(16 - 14)	1,8	17,3	5,2	12	2,4	200/1000
01251	1.5 ÷ 2.5	(16 - 14)	1,8	14,2	5,2	9	2,4	
01350	4 ÷ 6	(12 - 10)	2,6	20,5	6,5	12,5	3,6	100/1000

X-ON Electronics

Largest Supplier of Electrical and Electronic Components

Click to view similar products for [Terminals](#) category:

Click to view products by [BM Group](#) manufacturer:

Other Similar products are found below :

[00-054007-01074-6](#) [00-054007-70206-1](#) [00-054007-70210-8](#) [00-054007-70217-7](#) [00-054007-70226-9](#) [00-054007-70228-3](#) [00-054007-70248-1](#) [00-054007-70256-6](#) [00-054007-70301-3](#) [00-054007-70316-7](#) [00-054007-49560-4](#) [00-054007-70209-2](#) [00-054007-70225-2](#) [00-054007-70227-6](#) [00-054007-70231-3](#) [00-054007-70241-2](#) [00-054007-70242-9](#) [00-054007-70244-3](#) [00-054007-70246-7](#) [00-054007-70263-4](#) [00-054007-70288-7](#) [00-054007-70290-0](#) [00-054007-70300-6](#) [00-054007-70304-4](#) [01-2065-1-0216](#) [01-2900-1-04412](#) [00581P0075](#) [600TS-10](#) [60205-1](#) [604200-1](#) [605601-1](#) [60598-1-CUT-TAPE](#) [60617-1-C](#) [61314-6-C](#) [61810-3](#) [61-S](#) [626-0194](#) [62-NBM-A](#) [62-SP](#) [63-S](#) [640179-1](#) [M55155/059I03](#) [M55155/079C01](#) [M55155/099H02](#) [M55155/109H01](#) [M55155/109H02](#) [M55155/12XH05](#) [M55155/16XH02](#) [M55155/29-5S](#) [M55155/29XJ08](#)