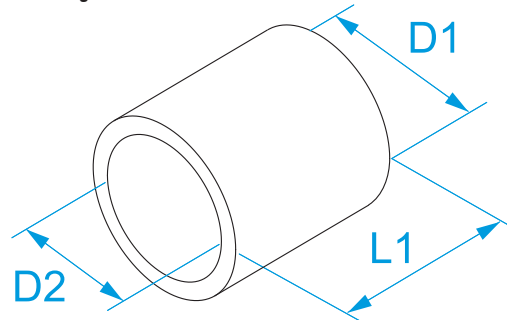


Product family: Terminals - Junction connectors
Item code: 01162, 01262, 01362
Description: PARALLEL CONNECTORS - UNINSULATED

Image



Technical drawing



Specifications

TERMINAL MATERIAL: tinned copper
OPERATING TEMPERATURE: from -50 °C to +150 °C
HOW TO ASSEMBLE: overlap the two conductors

Code	Section (mm ²)	Section (AWG/MCM)	L1 (mm)	D1 (mm)	D2 (mm)	
01162	0.25 ÷ 1.5	(22 - 16)	8	3,3	1,8	200/1000
01262	1.5 ÷ 2.5	(16 - 14)	8	4,1	2,5	
01362	4 ÷ 6	(12 - 10)	8,5	5,5	3,7	

X-ON Electronics

Largest Supplier of Electrical and Electronic Components

Click to view similar products for [BM Group](#) manufacturer:

Other Similar products are found below :

[BM 01516](#) [BM 80160](#) [BM 526](#) [BM 512](#) [BM5153](#) [BM03867](#) [BM 53P02C](#) [BM1814](#) [BM5331](#) [BM1274](#) [BM1221](#) [BM03755](#) [BM1101](#)
[BM1130](#) [BM1163](#) [BM1191](#) [GBS127MGV](#) [BM1814APL1](#) [BM539](#) [BM1212](#) [BM1213](#) [BM18030](#) [BM1123](#) [BM1153](#) [BM1155](#) [BM1156](#)
[BM1167](#) [BM1169](#) [BM1197](#) [BM80412](#) [GBS254MBL](#) [GBS254MGV](#) [BM1350](#) [BM1211](#) [BM1273](#) [BM1251](#) [BM1222](#) [BM1225](#) [BM1233](#)
[BM03861](#) [BM 018319](#) [BM4950L](#) [BM 510](#) [BM1151](#) [BM1190](#) [BM528](#) [BM80411](#) [GBS024MRO](#) [GBS064MGV](#) [GBS095MGV](#)