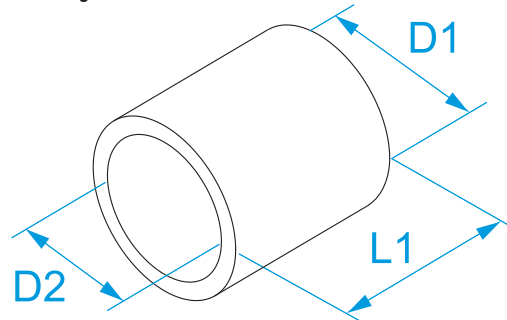


**Product family:** Terminals - Junction connectors  
**Item code:** 01162, 01262, 01362  
**Description:** PARALLEL CONNECTORS - UNINSULATED

**Image**



**Technical drawing**



**Specifications**

**TERMINAL MATERIAL:** tinned copper  
**OPERATING TEMPERATURE:** from -50 °C to +150 °C  
**HOW TO ASSEMBLE:** overlap the two conductors

Code	Section (mm <sup>2</sup> )	Section (AWG/MCM)	L1 (mm)	D1 (mm)	D2 (mm)	
01162	0.25 ÷ 1.5	(22 - 16)	8	3,3	1,8	200/1000
01262	1.5 ÷ 2.5	(16 - 14)	8	4,1	2,5	
01362	4 ÷ 6	(12 - 10)	8,5	5,5	3,7	

## **X-ON Electronics**

Largest Supplier of Electrical and Electronic Components

*Click to view similar products for [BM Group](#) manufacturer:*

Other Similar products are found below :

[2507](#) [2509](#) [2511](#) [2512](#) [2513](#) [2516](#) [2517](#) [2520](#) [2521](#) [2525](#) [2529](#) [2532](#) [2536](#) [2540](#) [2542](#) [2550](#) [2563](#) [2696](#) [2697](#) [2698](#) [2699](#) [2700](#) [2701](#)  
[2702](#) [2703](#) [2704](#) [2705](#) [2712](#) [2716](#) [2720](#) [2725](#) [2732](#) [2740](#) [2750](#) [2763](#) [2820](#) [4007](#) [4009](#) [4011](#) [4013](#) [4016](#) [4021](#) [4029](#) [4036](#) [4807](#) [4809](#)  
[4811](#) [4812](#) [4813](#) [4816](#)