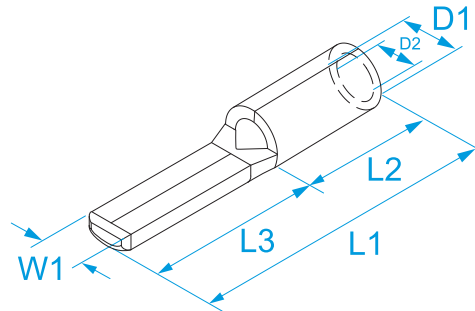



**Product family:** Terminals - Fork and pin terminals  
**Code:** 01450, 01550, 01650, 01750, 01850, 01950, 02050  
**Description:** TERMINAL LUGS FOR COPPER CONDUCTORS · UNINSULATED · PIN · SILVER ALLOY BRAZED DIN 46234

**Image:**

**Technical Drawing:**

**Specifications:**

**TERMINAL MATERIAL:** tinned copper  
**SEAM:** brazed silver alloy  
**OPERATING TEMPERATURE:** from -50 °C to +150 °C

Code	Section (mm <sup>2</sup> )	Section (AWG/MCM)	W1 (mm)	L1 (mm)	L2 (mm)	L3 (mm)	D1 (mm)	D2 (mm)	
01450	10	(8)	4,3	22	8	12	7	4,5	100/300
01550	16	(6)	5,5	25	10	13	8,5	5,8	100/300
01650	25	(4)	6,8	33,5	13,5	15	9,6	6,7	100/300
01750	35	(2)	8	40,5	16	24,5	11,8	8,4	100/300
01850	50	(1/0)	9,5	45	19	26	13,6	9,6	100/300
01950	70	(2/0)	11	55	24	31	15,8	11,4	50/100
02050	95	(3/0)	12,5	55	24	31	18,9	13,5	50/100

## X-ON Electronics

Largest Supplier of Electrical and Electronic Components

*Click to view similar products for [Terminals](#) category:*

*Click to view products by [BM Group](#) manufacturer:*

Other Similar products are found below :

[00-054007-01074-6](#) [00-054007-70206-1](#) [00-054007-70210-8](#) [00-054007-70217-7](#) [00-054007-70226-9](#) [00-054007-70228-3](#) [00-054007-70248-1](#) [00-054007-70256-6](#) [00-054007-70301-3](#) [00-054007-70316-7](#) [00-054007-49560-4](#) [00-054007-70209-2](#) [00-054007-70225-2](#) [00-054007-70227-6](#) [00-054007-70231-3](#) [00-054007-70241-2](#) [00-054007-70242-9](#) [00-054007-70244-3](#) [00-054007-70246-7](#) [00-054007-70263-4](#) [00-054007-70288-7](#) [00-054007-70290-0](#) [00-054007-70300-6](#) [00-054007-70304-4](#) [01-2065-1-0216](#) [01-2900-1-04412](#) [00581P0075](#) [600TS-10](#) [60205-1](#) [604200-1](#) [605601-1](#) [60598-1-CUT-TAPE](#) [60617-1-C](#) [61314-6-C](#) [61810-3](#) [61-S](#) [626-0194](#) [62-NBM-A](#) [62-SP](#) [63-S](#) [640179-1](#) [M55155/059I03](#) [M55155/079C01](#) [M55155/099H02](#) [M55155/109H01](#) [M55155/109H02](#) [M55155/12XH05](#) [M55155/16XH02](#) [M55155/29-5S](#) [M55155/29XJ08](#)