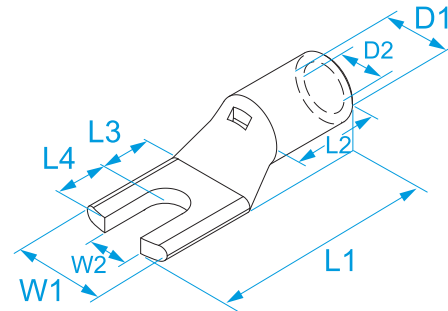


Product family: Terminals - Fork and pin terminals
Code: 01420, 01426, 01523, 01526
Description: TERMINAL LUGS FOR COPPER CONDUCTORS · UNINSULATED · FORK

Image:

Technical Drawing:

Specifications:

TERMINAL MATERIAL: tinned copper
OPERATING TEMPERATURE: from -50 °C to +150 °C

| Code | Section (mm ²) | Section (AWG/MCM) | For screw Ø screw (mm) | For screw Stud size | W1 (mm) | W2 (mm) | L1 (mm) | L2 (mm) | L3 (mm) | L4 (mm) | D1 (mm) | D2 (mm) | |
|-------|----------------------------|-------------------|------------------------|---------------------|---------|---------|---------|---------|---------|---------|---------|---------|---------|
| 01420 | 10 | (8) | 4 | #8 | 10 | 4,3 | 30,5 | 9,5 | 8 | 7 | 7 | 5 | 100/300 |
| 01426 | 10 | (8) | 5 | #10 | 10 | 5,3 | 30,5 | 9,5 | 8 | 7 | 7 | 5 | |
| 01523 | 16 | (6) | 4 | #8 | 11,5 | 4,3 | 34 | 11 | 9,5 | 8 | 8 | 6 | 100/300 |
| 01526 | 16 | (6) | 5 | #10 | 11,5 | 5,3 | 34 | 11 | 9,5 | 8 | 8 | 6 | |

X-ON Electronics

Largest Supplier of Electrical and Electronic Components

Click to view similar products for [Terminals](#) category:

Click to view products by [BM Group](#) manufacturer:

Other Similar products are found below :

[00-054007-01074-6](#) [00-054007-70206-1](#) [00-054007-70210-8](#) [00-054007-70217-7](#) [00-054007-70226-9](#) [00-054007-70228-3](#) [00-054007-70248-1](#) [00-054007-70256-6](#) [00-054007-70301-3](#) [00-054007-70316-7](#) [00-054007-49560-4](#) [00-054007-70209-2](#) [00-054007-70225-2](#) [00-054007-70227-6](#) [00-054007-70231-3](#) [00-054007-70241-2](#) [00-054007-70242-9](#) [00-054007-70244-3](#) [00-054007-70246-7](#) [00-054007-70263-4](#) [00-054007-70288-7](#) [00-054007-70290-0](#) [00-054007-70300-6](#) [00-054007-70304-4](#) [01-2065-1-0216](#) [01-2900-1-04412](#) [00581P0075](#) [600TS-10](#) [60205-1](#) [604200-1](#) [605601-1](#) [60598-1-CUT-TAPE](#) [60617-1-C](#) [61314-6-C](#) [61810-3](#) [61-S](#) [626-0194](#) [62-NBM-A](#) [62-SP](#) [63-S](#) [640179-1](#) [M55155/059I03](#) [M55155/079C01](#) [M55155/099H02](#) [M55155/109H01](#) [M55155/109H02](#) [M55155/12XH05](#) [M55155/16XH02](#) [M55155/29-5S](#) [M55155/29XJ08](#)