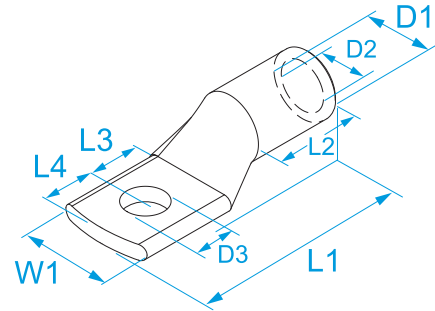


**Product family:** Terminals - Uninsulated tube terminals  
**Code:** 017313, 018313, 018373, 018433, 019313, 019433, 031373, 031433, 032373, 032433, 033373, 033433, 034493, 035493  
**Description:** TERMINAL LUGS FOR COPPER CONDUCTORS · UNINSULATED · SMALL PLATE

**Image:**



**Technical Drawing:**



**Specifications:**

**TERMINAL MATERIAL:** tinned copper  
**OPERATING TEMPERATURE:** from -50 °C to +150 °C  
**APPLICATIONS:** the reduced width of the palm allows connection to equipment with lugs of dimensions not suitable for standard terminals.  
**ACCORDING TO STD.:** UL 486 A-B

Code	Section (mm <sup>2</sup> )	Section (AWG/MCM)	For screw Ø screw (mm)	For screw Stud size	Indent	W1 (mm)	L1 (mm)	L2 (mm)	L3 (mm)	L4 (mm)	D1 (mm)	D2 (mm)	D3 (mm)	
017313	35	(2)	6	#12	11	15	39	16	8	7	11,5	8,5	6,5	25/25
018313	50	(1/0)	6	#12	12	15	41	18	8	7	13	10	6,5	
018373•	50	(1/0)	8	5/16"	12	18,5	51	18	13,5	9,5	13	10	10,5	25/25
018433	50	(1/0)	10	3/8"	12	18,5	51	18	13,5	9,5	13	10	10,5	
019313•	70	(2/0)	6	#12	14	17	46	20	9,5	6,5	15	12	6,5	25/25
019433•	70	(2/0)	10	3/8"	14	19	52	21	13	10	15	12	10,5	
031373•	95	(3/0)	8	5/16"	16	19	54	24	12	8	17	13,8	8,5	25/25
031433•	95	(3/0)	10	3/8"	16	19	58	22	13	10	17	13,8	10,5	
032373	120	(4/0)	8	5/16"	18	19	61	22	12	9	19,5	15,5	8,5	25/25
032433	120	(4/0)	10	3/8"	18	19	61	22	12	9	19,5	15,5	10,5	
033373	150	(300)	8	5/16"	20	19	70	30	17	9	21	17	8,4	25/25
033433	150	(300)	10	3/8"	20	19	70	30	17	9	21	17	10,5	
034493	185	(400)	12	1/2"	22	31	82	32	17	14	24	19	13	25/25
035493	240	(500)	12	1/2"	25	31,5	90	39	17	14	27	21,5	13	25/25

## X-ON Electronics

Largest Supplier of Electrical and Electronic Components

*Click to view similar products for [Terminals](#) category:*

*Click to view products by [BM Group](#) manufacturer:*

Other Similar products are found below :

[00-054007-01074-6](#) [00-054007-70206-1](#) [00-054007-70210-8](#) [00-054007-70217-7](#) [00-054007-70226-9](#) [00-054007-70228-3](#) [00-054007-70248-1](#) [00-054007-70256-6](#) [00-054007-70301-3](#) [00-054007-70316-7](#) [00-054007-49560-4](#) [00-054007-70209-2](#) [00-054007-70225-2](#) [00-054007-70227-6](#) [00-054007-70231-3](#) [00-054007-70241-2](#) [00-054007-70242-9](#) [00-054007-70244-3](#) [00-054007-70246-7](#) [00-054007-70263-4](#) [00-054007-70288-7](#) [00-054007-70290-0](#) [00-054007-70300-6](#) [00-054007-70304-4](#) [01-2065-1-0216](#) [01-2900-1-04412](#) [00581P0075](#) [600TS-10](#) [60205-1](#) [604200-1](#) [605601-1](#) [60598-1-CUT-TAPE](#) [60617-1-C](#) [61314-6-C](#) [61810-3](#) [61-S](#) [626-0194](#) [62-NBM-A](#) [62-SP](#) [63-S](#) [640179-1](#) [M55155/059I03](#) [M55155/079C01](#) [M55155/099H02](#) [M55155/109H01](#) [M55155/109H02](#) [M55155/12XH05](#) [M55155/16XH02](#) [M55155/29-5S](#) [M55155/29XJ08](#)