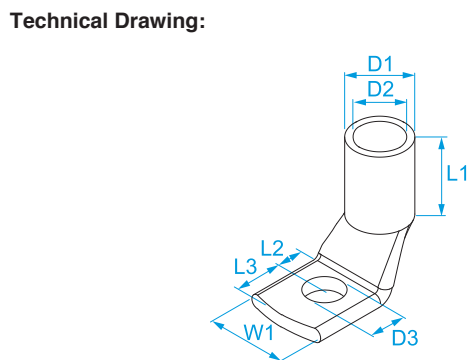


**Product family:** Terminals - Uninsulated tube terminals  
**Code:** 014199, 014319, 014379, 014439, 014499, 015259, 015319, 015379, 015439, 015499, 016259, 016319, 016379, 016439, 016499, 017319, 017379, 017439, 017499, 018319, 018379, 018439, 018499, 018559, 019319, 019379, 019439, 019499, 019559, 019619, 031379, 031439, 031499, 031559, 031619, 032379, 032439, 032499, 032559, 032619, 033379, 033439, 033499, 033559, 033619, 033679, 034439, 034499, 034559, 034619, 034679, 035499, 035559, 035619, 035679  
**Description:** TERMINAL LUGS FOR COPPER CONDUCTORS · UNINSULATED · BENT 90°



**Specifications:**  
**TERMINAL MATERIAL:** tinned copper  
**OPERATING TEMPERATURE:** from -50 °C to +150 °C  
**CONDUCTOR CLASS:** Class 1 and 2 (rigid) and Class 5 (flexible) according to EN 60228  
**BENT:** 90 °

Code	Section (mm <sup>2</sup> )	Section (AWG/MCM)	For screw Ø screw (mm)	For screw Stud size	Indent	W1 (mm)	L1 (mm)	L2 (mm)	L3 (mm)	D1 (mm)	D2 (mm)	D3 (mm)	
014199	10	(8)	5	#10	7	10	9,5	6	5	7	5	5,2	100/100
014319	10	(8)	6	#12	7	11	9,5	6	5,5	7	5	6,3	
014379	10	(8)	8	5/16"	7	13,6	9,5	8	6,2	7	5	8,5	
014439	10	(8)	10	3/8"	7	17,2	9,5	9	9,5	7	5	10,5	
014499	10	(8)	12	1/2"	7	17	9,5	9	9,3	7	5	12,2	
015259	16	(6)	5	#10	7,5	11,5	11	8	6,3	8	6	5,3	100/100
015319	16	(6)	6	#12	7,5	11,5	11	8	6	8	6	6,5	
015379	16	(6)	8	5/16"	7,5	15	12	8	8	8	6	8,5	
015439	16	(6)	10	3/8"	7,5	17,5	12	9,5	10	8	6	10,5	
015499	16	(6)	12	1/2"	7,5	17,5	12	9,5	10	8	6	13	
016259	25	(4)	5	#10	9	14	13,5	9	7	9,5	7	5,3	100/100
016319	25	(4)	6	#12	9	14	13,5	9	7	9,5	7	6,3	
016379	25	(4)	8	5/16"	9	14	13,5	9	8	9,5	7	8,4	
016439	25	(4)	10	3/8"	9	17	14	9,5	9,5	9,5	7	10,5	
016499	25	(4)	12	1/2"	9	18,5	14	10	9,5	9,5	7	13	
017319	35	(2)	6	#12	11	17	15	7	6	11,5	8,5	6,4	100/100
017379	35	(2)	8	5/16"	11	17	15	8	10	11,5	8,5	8,5	
017439	35	(2)	10	3/8"	11	17	15	12	9,5	11,5	8,5	10,5	
017499	35	(2)	12	1/2"	11	20	15	13	11,5	11,5	8,5	13	
018319	50	(1/0)	6	#12	12	18,7	18	8	9	13	10	6,4	
018379	50	(1/0)	8	5/16"	12	18,7	18	9	10	13	10	8,4	
018439	50	(1/0)	10	3/8"	12	18,7	18	10	11	13	10	10,5	
018499	50	(1/0)	12	1/2"	12	21	18	14	12	13	10	12,5	
018559	50	(1/0)	14	9/16"	12	22	17	14	12	13	10	14,5	
019319	70	(2/0)	6	#12	14	21,8	20,5	9	10	15	12	6,5	100/100
019379	70	(2/0)	8	5/16"	14	21,8	20,5	9	10	15	12	8,5	
019439	70	(2/0)	10	3/8"	14	21,8	20,5	11,5	11,2	15	12	10,5	
019499	70	(2/0)	12	1/2"	14	22	20,5	11,5	13	15	12	12,5	
019559	70	(2/0)	14	9/16"	14	22	20,5	12,5	11,3	15	12	14,5	
019619	70	(2/0)	16	5/8"	14	22	20,5	12,5	11,3	15	12	16,5	50/50
031379	95	(3/0)	8	5/16"	16	25	23	10	12,5	17,5	13,8	8,5	
031439	95	(3/0)	10	3/8"	16	25	23	10	12,5	17,5	13,8	10,5	
031499	95	(3/0)	12	1/2"	16	25	23	11,5	13	17,5	13,8	12,5	
031559	95	(3/0)	14	9/16"	16	25	23	15	13	17,5	13,8	14,5	
031619	95	(3/0)	16	5/8"	16	25	23	15	13,5	17,5	13,8	16,5	50/50
032379	120	(4/0)	8	5/16"	18	28	25	11,5	14	19,5	15,5	8,5	
032439	120	(4/0)	10	3/8"	18	28	25	11,5	14	19,5	15,5	10,5	
032499	120	(4/0)	12	1/2"	18	28	25	11,5	14	19,5	15,5	12,5	
032559	120	(4/0)	14	9/16"	18	28	25	12,5	16	19,5	15,5	14,5	
032619	120	(4/0)	16	5/8"	18	28	25	12,5	16	19,5	15,5	16,5	50/50
033379	150	(300)	8	5/16"	20	31	28	10	11	21	17	8,4	
033439	150	(300)	10	3/8"	20	31	28	10	11	21	17	10,4	
033499	150	(300)	12	1/2"	20	31	28	11	13	21	17	12,5	
033559	150	(300)	14	9/16"	20	31	28	12,5	15	21	17	14,5	
033619	150	(300)	16	5/8"	20	31	30	12	16	21	17	16,5	25/50
033679	150	(300)	20	3/4"	20	31	30	20	16	21	17	21	
034439	185	(400)	10	3/8"	22	35	30	12,5	14	24	19	10,5	
034499	185	(400)	12	1/2"	22	35	30	12,5	14	24	19	13	
034559	185	(400)	14	9/16"	22	35	30	15	16	24	19	15	
034619	185	(400)	16	5/8"	22	35	30	16	17	24	19	17	50/50
034679	185	(400)	20	3/4"	22	35	30	19	20	24	19	21	
035499	240	(500)	12	1/2"	25	39,5	35	13	14	27	21,5	13	
035559	240	(500)	14	9/16"	25	39,5	35	15,5	16	27	21,5	15	
035619	240	(500)	16	5/8"	25	39,5	35	16,5	17	27	21,5	17	
035679	240	(500)	20	3/4"	25	39,5	35	20,5	20	27	21,5	21	

## X-ON Electronics

Largest Supplier of Electrical and Electronic Components

*Click to view similar products for [Terminals](#) category:*

*Click to view products by [BM Group](#) manufacturer:*

Other Similar products are found below :

[00-054007-01074-6](#) [00-054007-70206-1](#) [00-054007-70210-8](#) [00-054007-70217-7](#) [00-054007-70226-9](#) [00-054007-70228-3](#) [00-054007-70248-1](#) [00-054007-70256-6](#) [00-054007-70301-3](#) [00-054007-70316-7](#) [00-054007-49560-4](#) [00-054007-70209-2](#) [00-054007-70225-2](#) [00-054007-70227-6](#) [00-054007-70231-3](#) [00-054007-70241-2](#) [00-054007-70242-9](#) [00-054007-70244-3](#) [00-054007-70246-7](#) [00-054007-70263-4](#) [00-054007-70288-7](#) [00-054007-70290-0](#) [00-054007-70300-6](#) [00-054007-70304-4](#) [01-2065-1-0216](#) [01-2900-1-04412](#) [00581P0075](#) [600TS-10](#) [60205-1](#) [604200-1](#) [605601-1](#) [60598-1-CUT-TAPE](#) [60617-1-C](#) [61314-6-C](#) [61810-3](#) [61-S](#) [626-0194](#) [62-NBM-A](#) [62-SP](#) [63-S](#) [640179-1](#) [M55155/059I03](#) [M55155/079C01](#) [M55155/099H02](#) [M55155/109H01](#) [M55155/109H02](#) [M55155/12XH05](#) [M55155/16XH02](#) [M55155/29-5S](#) [M55155/29XJ08](#)