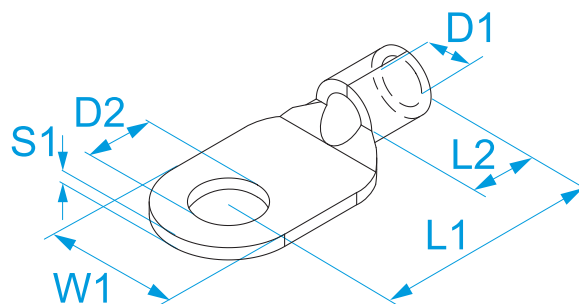


Product family: Terminals - DIN standard terminals
Code: 02425, 02431, 02437, 02443, 02449, 02525, 02531, 02537, 02543, 02549, 02561, 02631, 02637, 02643, 02649, 02655, 02661, 02731, 02737, 02743, 02749, 02755, 02761, 02837, 02843, 02849, 02855, 02861, 02937, 02943, 02949, 02955, 04137, 04143, 04149, 04155, 04161, 04243, 04249, 04255, 04261, 04267, 04343, 04349, 04355, 04361, 04367
Description: TERMINAL LUGS FOR COPPER CONDUCTORS · UNINSULATED · RING · SILVER ALLOY BRAZED DIN 46234

Image:



Technical Drawing:



Specifications:

TERMINAL MATERIAL: tinned copper
SEAM: brazed silver alloy
OPERATING TEMPERATURE: from -50 °C to +150 °C
ACCORDING TO STD.: DIN 46234

Code	Section (mm ²)	Section (AWG/MCM)	For screw Ø screw (mm)	For screw Stud size	Indent	W1 (mm)	L1 (mm)	L2 (mm)	D1 (mm)	D2 (mm)	S1 (mm)	
02425	10	(8)	5	#10	6	10	16	8	4,5	5,3	1,1	
02431	10	(8)	6	#12	6	11	17	8	4,5	6,4	1,1	
02437	10	(8)	8	5/16"	6	14	20	8	4,5	8,4	1,1	100/500
02443	10	(8)	10	3/8"	6	18	21	8	4,5	10,5	1,1	
02449	10	(8)	12	1/2"	6	22	23	8	4,5	13	1,1	
02525	16	(6)	5	#10	8	11	20	10	5,8	5,3	1,2	
02531	16	(6)	6	#12	8	11	20	10	5,8	6,4	1,2	
02537	16	(6)	8	5/16"	8	14	22	10	5,8	8,4	1,2	100/500
02543	16	(6)	10	3/8"	8	18	24	10	5,8	10,5	1,2	
02549	16	(6)	12	1/2"	8	22	26	10	5,8	13	1,2	
02561	16	(6)	16	5/8"	8	32	36	10	5,8	17	1,2	
02631	25	(4)	6	#12	10	12	25	11	7,5	6,4	1,5	
02637	25	(4)	8	5/16"	10	16	25	11	7,5	8,4	1,5	
02643	25	(4)	10	3/8"	10	18	26	11	7,5	10,5	1,5	100/200
02649	25	(4)	12	1/2"	10	22	31	11	7,5	13	1,5	
02655	25	(4)	14	9/16"	10	30	37	11	7,5	15	1,5	
02661	25	(4)	16	5/8"	10	28	35	11	7,5	17	1,5	
02731	35	(2)	6	#12	12	15	26	12	9	6,5	1,6	
02737	35	(2)	8	5/16"	12	16	26	12	9	8,4	1,7	
02743	35	(2)	10	3/8"	12	18	27	12	9	10,5	1,7	100/200
02749	35	(2)	12	1/2"	12	22	31	12	9	13	1,7	
02755	35	(2)	14	9/16"	12	28	36	12	9	15	1,7	
02761	35	(2)	16	5/8"	12	28	36	12	9	17	1,7	
02837	50	(1/0)	8	5/16"	14	18	34	16	11	8,4	1,8	
02843	50	(1/0)	10	3/8"	14	18	34	16	11	10,5	1,8	100/100
02849	50	(1/0)	12	1/2"	14	22	36	16	11	13	1,8	
02855	50	(1/0)	14	9/16"	14	28	40	16	11	15	1,8	
02861	50	(1/0)	16	5/8"	14	28	40	16	11	17	1,8	
02937	70	(2/0)	8	5/16"	16	22	38	18	13	8,4	2	
02943	70	(2/0)	10	3/8"	16	22	38	18	13	10,5	2	50/50
02949	70	(2/0)	12	1/2"	16	22	38	18	13	13	2	
02955	70	(2/0)	14	9/16"	16	28	42	18	13	15	2	
04137	95	(3/0)	8	5/16"	18	24	42	20	15	8,4	2,5	
04143	95	(3/0)	10	3/8"	18	24	42	20	15	10,5	2,5	
04149	95	(3/0)	12	1/2"	18	24	42	20	15	13	2,5	50/50
04155	95	(3/0)	14	9/16"	18	28	44	20	15	15	2,5	
04161	95	(3/0)	16	5/8"	18	28	44	20	15	17	2,5	
04243	120	(4/0)	10	3/8"	20	24	44	22	16,5	10,5	3	
04249	120	(4/0)	12	1/2"	20	24	44	22	16,5	13	3	
04255	120	(4/0)	14	9/16"	20	28	48	22	16,5	15	3	25/25
04261	120	(4/0)	16	5/8"	20	28	48	22	16,5	17	3	
04267	120	(4/0)	20	3/4"	20	32	53	22	16,5	21	3	
04343	150	(300)	10	3/8"	22	30	50	24	19	10,5	3,2	25/25
04349	150	(300)	12	1/2"	22	30	50	24	19	13	3,2	
04355	150	(300)	14	9/16"	22	30	50	24	19	15	3,2	10/10
04361	150	(300)	16	5/8"	22	30	50	24	19	17	3,2	25/25
04367	150	(300)	20	3/4"	22	36	63	24	19	21	3,2	10/10

X-ON Electronics

Largest Supplier of Electrical and Electronic Components

Click to view similar products for [Terminals](#) category:

Click to view products by [BM Group](#) manufacturer:

Other Similar products are found below :

[00-054007-01074-6](#) [00-054007-70206-1](#) [00-054007-70210-8](#) [00-054007-70217-7](#) [00-054007-70226-9](#) [00-054007-70228-3](#) [00-054007-70248-1](#) [00-054007-70256-6](#) [00-054007-70301-3](#) [00-054007-70316-7](#) [00-054007-49560-4](#) [00-054007-70209-2](#) [00-054007-70225-2](#) [00-054007-70227-6](#) [00-054007-70231-3](#) [00-054007-70241-2](#) [00-054007-70242-9](#) [00-054007-70244-3](#) [00-054007-70246-7](#) [00-054007-70263-4](#) [00-054007-70288-7](#) [00-054007-70290-0](#) [00-054007-70300-6](#) [00-054007-70304-4](#) [01-2065-1-0216](#) [01-2900-1-04412](#) [00581P0075](#) [600TS-10](#) [60205-1](#) [604200-1](#) [605601-1](#) [60598-1-CUT-TAPE](#) [60617-1-C](#) [61314-6-C](#) [61810-3](#) [61-S](#) [626-0194](#) [62-NBM-A](#) [62-SP](#) [63-S](#) [640179-1](#) [M55155/059I03](#) [M55155/079C01](#) [M55155/099B03](#) [M55155/099H02](#) [M55155/109H01](#) [M55155/109H02](#) [M55155/12XH05](#) [M55155/16XH02](#) [M55155/29-5S](#)