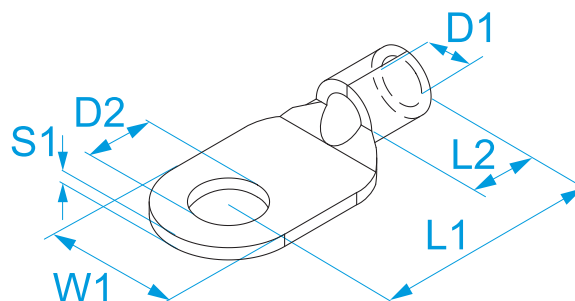


**Product family:** Terminals - DIN standard terminals  
 02425, 02431, 02437, 02443, 02449, 02525, 02531, 02537, 02543, 02549, 02561, 02631, 02637, 02643, 02649, 02655, 02661, 02731, 02737, 02743, 02749, 02755, 02761, 02837, 02843, 02849, 02855, 02861, 02937, 02943, 02949, 02955, 04137, 04143, 04149, 04155, 04161, 04243, 04249, 04255, 04261, 04267, 04343, 04349, 04355, 04361, 04367

**Code:**

**Description:** TERMINAL LUGS FOR COPPER CONDUCTORS · UNINSULATED · RING · SILVER ALLOY BRAZED DIN 46234

**Image:**

**Technical Drawing:**

**Specifications:**

**TERMINAL MATERIAL:** tinned copper  
**SEAM:** brazed silver alloy  
**OPERATING TEMPERATURE:** from -50 °C to +150 °C  
**ACCORDING TO STD.:** DIN 46234

Code	Section (mm <sup>2</sup> )	Section (AWG/MCM)	For screw Ø screw (mm)	For screw Stud size	Indent	W1 (mm)	L1 (mm)	L2 (mm)	D1 (mm)	D2 (mm)	S1 (mm)	
02425	10	(8)	5	#10	6	10	16	8	4,5	5,3	1,1	
02431	10	(8)	6	#12	6	11	17	8	4,5	6,4	1,1	
02437	10	(8)	8	5/16"	6	14	20	8	4,5	8,4	1,1	100/500
02443	10	(8)	10	3/8"	6	18	21	8	4,5	10,5	1,1	
02449	10	(8)	12	1/2"	6	22	23	8	4,5	13	1,1	
02525	16	(6)	5	#10	8	11	20	10	5,8	5,3	1,2	
02531	16	(6)	6	#12	8	11	20	10	5,8	6,4	1,2	
02537	16	(6)	8	5/16"	8	14	22	10	5,8	8,4	1,2	100/500
02543	16	(6)	10	3/8"	8	18	24	10	5,8	10,5	1,2	
02549	16	(6)	12	1/2"	8	22	26	10	5,8	13	1,2	
02561	16	(6)	16	5/8"	8	32	36	10	5,8	17	1,2	
02631	25	(4)	6	#12	10	12	25	11	7,5	6,4	1,5	
02637	25	(4)	8	5/16"	10	16	25	11	7,5	8,4	1,5	
02643	25	(4)	10	3/8"	10	18	26	11	7,5	10,5	1,5	100/200
02649	25	(4)	12	1/2"	10	22	31	11	7,5	13	1,5	
02655	25	(4)	14	9/16"	10	30	37	11	7,5	15	1,5	
02661	25	(4)	16	5/8"	10	28	35	11	7,5	17	1,5	
02731	35	(2)	6	#12	12	15	26	12	9	6,5	1,6	
02737	35	(2)	8	5/16"	12	16	26	12	9	8,4	1,7	
02743	35	(2)	10	3/8"	12	18	27	12	9	10,5	1,7	100/200
02749	35	(2)	12	1/2"	12	22	31	12	9	13	1,7	
02755	35	(2)	14	9/16"	12	28	36	12	9	15	1,7	
02761	35	(2)	16	5/8"	12	28	36	12	9	17	1,7	
02837	50	(1/0)	8	5/16"	14	18	34	16	11	8,4	1,8	
02843	50	(1/0)	10	3/8"	14	18	34	16	11	10,5	1,8	100/100
02849	50	(1/0)	12	1/2"	14	22	36	16	11	13	1,8	
02855	50	(1/0)	14	9/16"	14	28	40	16	11	15	1,8	
02861	50	(1/0)	16	5/8"	14	28	40	16	11	17	1,8	
02937	70	(2/0)	8	5/16"	16	22	38	18	13	8,4	2	
02943	70	(2/0)	10	3/8"	16	22	38	18	13	10,5	2	50/50
02949	70	(2/0)	12	1/2"	16	22	38	18	13	13	2	
02955	70	(2/0)	14	9/16"	16	28	42	18	13	15	2	
04137	95	(3/0)	8	5/16"	18	24	42	20	15	8,4	2,5	
04143	95	(3/0)	10	3/8"	18	24	42	20	15	10,5	2,5	
04149	95	(3/0)	12	1/2"	18	24	42	20	15	13	2,5	50/50
04155	95	(3/0)	14	9/16"	18	28	44	20	15	15	2,5	
04161	95	(3/0)	16	5/8"	18	28	44	20	15	17	2,5	
04243	120	(4/0)	10	3/8"	20	24	44	22	16,5	10,5	3	
04249	120	(4/0)	12	1/2"	20	24	44	22	16,5	13	3	
04255	120	(4/0)	14	9/16"	20	28	48	22	16,5	15	3	25/25
04261	120	(4/0)	16	5/8"	20	28	48	22	16,5	17	3	
04267	120	(4/0)	20	3/4"	20	32	53	22	16,5	21	3	
04343	150	(300)	10	3/8"	22	30	50	24	19	10,5	3,2	25/25
04349	150	(300)	12	1/2"	22	30	50	24	19	13	3,2	
04355	150	(300)	14	9/16"	22	30	50	24	19	15	3,2	10/10
04361	150	(300)	16	5/8"	22	30	50	24	19	17	3,2	25/25
04367	150	(300)	20	3/4"	22	36	63	24	19	21	3,2	10/10

## X-ON Electronics

Largest Supplier of Electrical and Electronic Components

*Click to view similar products for [Terminals](#) category:*

*Click to view products by [BM Group](#) manufacturer:*

Other Similar products are found below :

[00-054007-01074-6](#) [00-054007-70206-1](#) [00-054007-70210-8](#) [00-054007-70217-7](#) [00-054007-70226-9](#) [00-054007-70228-3](#) [00-054007-70248-1](#) [00-054007-70256-6](#) [00-054007-70301-3](#) [00-054007-70316-7](#) [00-054007-49560-4](#) [00-054007-70209-2](#) [00-054007-70225-2](#) [00-054007-70227-6](#) [00-054007-70231-3](#) [00-054007-70241-2](#) [00-054007-70242-9](#) [00-054007-70244-3](#) [00-054007-70246-7](#) [00-054007-70263-4](#) [00-054007-70288-7](#) [00-054007-70290-0](#) [00-054007-70300-6](#) [00-054007-70304-4](#) [01-2065-1-0216](#) [01-2900-1-04412](#) [00581P0075](#) [600TS-10](#) [60205-1](#) [604200-1](#) [605601-1](#) [60598-1-CUT-TAPE](#) [60617-1-C](#) [61314-6-C](#) [61810-3](#) [61-S](#) [626-0194](#) [62-NBM-A](#) [62-SP](#) [63-S](#) [640179-1](#) [M55155/059I03](#) [M55155/079C01](#) [M55155/099H02](#) [M55155/109H01](#) [M55155/109H02](#) [M55155/12XH05](#) [M55155/16XH02](#) [M55155/29-5S](#) [M55155/29XJ08](#)