



# Technical sheet

No. **22CA01D**

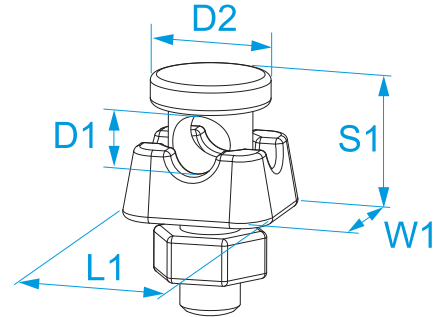
Issue **V01.0**

**Product family:** Screw connections - Earthing lugs  
**Item code:** 22  
**Description:** 1-BOLT EARTHING LUGS

Image



Technical drawing



### Specifications

**MATERIAL:** die-cast brass  
**OPERATING TEMPERATURE:** da -50 °C a +150 °C

Code	Section (mm <sup>2</sup> )	D1 (mm)	D2 (mm)	W1 (mm)	L1 (mm)	S1 (mm)	Screw	
22	50	10	21	26	26,5	41	M10	100/100



## X-ON Electronics

Largest Supplier of Electrical and Electronic Components

*Click to view similar products for [Terminal Blocks - Unspecified](#) category:*

*Click to view products by [BM Group](#) manufacturer:*

Other Similar products are found below :

[11368](#) [5606874](#) [2108470000](#) [BM22](#) [BM23](#) [BM2300](#) [BM2301](#) [BM2302](#) [BM2303](#) [BM2304](#) [BM2305](#) [BM5211](#) [BM5212](#) [BM5213](#) [BM5214](#)  
[BM5215](#) [BM5216](#) [BM5217](#) [BM5218](#) [BM5220](#) [BM5221](#) [BM5222](#) [BM5223](#) [BM5251](#) [BM5252](#) [BM5253](#) [BM5261](#) [BM5262](#) [BM5263](#)  
[BM5264](#) [BM5265](#) [BM5266](#) [LZW-B4.2 A12-4160](#) [LZW-B4.6 A12-4660](#) [FCR7900](#) [FCR79001](#) [88545276](#) [ESKL 0E PA ST TRA](#) [88838208](#)  
[ESKW 1/2 KU](#) [88838304](#) [ESKW 1/2 ST](#) [260-112](#) [264-364](#) [264-373](#) [LZW-B4.3 A12-4260](#) [HDFK 25 0707743](#) [HDFK 4 0707086](#) [E.4203](#)  
[862-505](#) [TSCB4-03P-15-01AH](#) [294-4002](#) [E.4204](#)