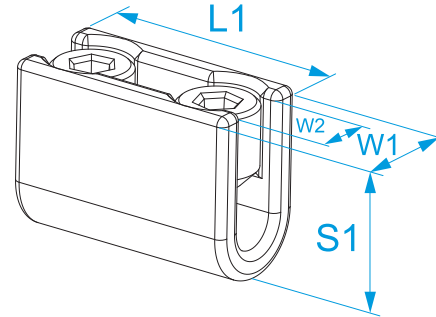


Product family: Screw connections - Butt connectors
Item code: 2300, 2301, 2302, 2303, 2304, 2305
Description: "U" HEAD CONNECTORS

Image




Technical drawing



Specifications

MATERIAL: nickel-plated die-cast brass

Code	Section (mm ²)	Cable diameter (mm)	W1 (mm)	W2 (mm)	L1 (mm)	S1 (mm)	Screw	
2300	4 ÷ 16	2 ÷ 4,5	10,25	5	23	15,25	M7	100/100
2301	10 ÷ 25	3 ÷ 6	14	6,5	30	20	M10	
2302	25 ÷ 35	7 ÷ 8	17	8,25	42	22,5	M12	50/50
2303	35 ÷ 70	9 ÷ 10	19,5	10,3	51	26	M14	
2304	70 ÷ 95	11 ÷ 13	27	13,5	71	30	M20	10/10
2305	95 ÷ 185	14 ÷ 16	31	16	73	38	M24	

X-ON Electronics

Largest Supplier of Electrical and Electronic Components

Click to view similar products for [Terminal Blocks - Unspecified](#) category:

Click to view products by [BM Group](#) manufacturer:

Other Similar products are found below :

[11368](#) [5606874](#) [2108470000](#) [BM22](#) [BM23](#) [BM2300](#) [BM2301](#) [BM2302](#) [BM2303](#) [BM2304](#) [BM2305](#) [BM5211](#) [BM5212](#) [BM5213](#) [BM5214](#)
[BM5215](#) [BM5216](#) [BM5217](#) [BM5218](#) [BM5220](#) [BM5221](#) [BM5222](#) [BM5223](#) [BM5251](#) [BM5252](#) [BM5253](#) [BM5261](#) [BM5262](#) [BM5263](#)
[BM5264](#) [BM5265](#) [BM5266](#) [LZW-B4.2 A12-4160](#) [LZW-B4.6 A12-4660](#) [FCR7900](#) [FCR79001](#) [88545276](#) [ESKL 0E PA ST TRA](#) [88838208](#)
[ESKW 1/2 KU](#) [88838304](#) [ESKW 1/2 ST](#) [260-112](#) [264-364](#) [264-373](#) [LZW-B4.3 A12-4260](#) [HDFK 25 0707743](#) [HDFK 4 0707086](#) [E.4203](#)
[862-505](#) [TSCB4-03P-15-01AH](#) [294-4002](#) [E.4204](#)