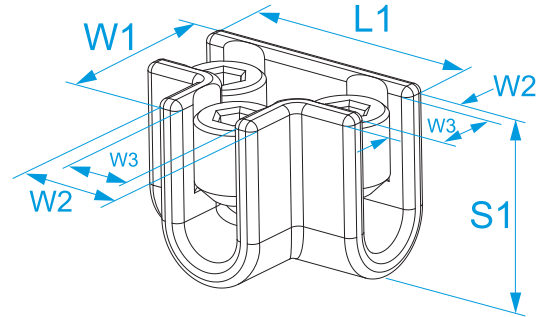


Product family: Screw connections - Butt connectors
Item code: 2350, 2351, 2352, 2353, 2354, 2355
Description: "T" HEAD CONNECTORS

Image




Technical drawing



Specifications

MATERIAL: nickel-plated die-cast brass

Code	Section (mm ²)	Cable diameter (mm)	W1 (mm)	W2 (mm)	W3 (mm)	L1 (mm)	S1 (mm)	Screw	
2350	4 ÷ 16	2 ÷ 4,5	16,75	10,75	5	23	15,5	M7	100/100
2351	10 ÷ 25	3 ÷ 6	22	13,75	7	30	20	M10	
2352	25 ÷ 35	7 ÷ 8	31,5	17	8,15	42,5	22,5	M12	50/50
2353	35 ÷ 70	9 ÷ 10	36	19,5	10	52	25,5	M14	25/50
2354	70 ÷ 95	11 ÷ 13	50	27	13	71	30	M20	10/10
2355	90 ÷ 185	14 ÷ 16	53	32	16,25	72	38	M24	

X-ON Electronics

Largest Supplier of Electrical and Electronic Components

Click to view similar products for [BM Group](#) manufacturer:

Other Similar products are found below :

[2507](#) [2509](#) [2511](#) [2512](#) [2513](#) [2516](#) [2517](#) [2520](#) [2521](#) [2525](#) [2529](#) [2532](#) [2536](#) [2540](#) [2542](#) [2550](#) [2563](#) [2696](#) [2697](#) [2698](#) [2699](#) [2700](#) [2701](#)
[2702](#) [2703](#) [2704](#) [2705](#) [2712](#) [2716](#) [2720](#) [2725](#) [2732](#) [2740](#) [2750](#) [2763](#) [2820](#) [4007](#) [4009](#) [4011](#) [4013](#) [4016](#) [4021](#) [4029](#) [4036](#) [4807](#) [4809](#)
[4811](#) [4812](#) [4813](#) [4816](#)