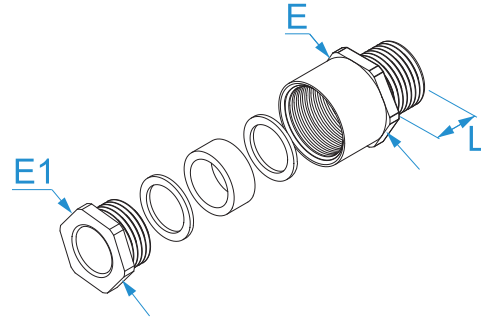


Product family: Brass cable glands - Gas thread
Item code: 2450, 2451, 2452, 2453, 2454, 2455, 2456, 2457, 2458, 2459, 24592, 24593
Description: BRASS CABLE GLANDS · GAS THREAD · IP54 · STANDARD

Image




Technical drawing



Specifications

MATERIAL: nickel-plated brass
OPERATING TEMPERATURE: from -20 °C to +70 °C
INNER GASKET: NBR (nitrile rubber), 70 Shore A
ASSEMBLY: tighten on a flat and smooth surface

Code	Gas thread (ISO228/1) (")	Ø cable (mm)	L (mm)	E wrench (nut)	E1 wrench (locknut)	
2450	G 1/4"	4 - 6	5	14	13	100/100
2451	G 3/8"	8 - 10	6	17	15	100/100
2452	G 1/2"	10 - 12	7	22	20	100/100
2453	G 5/8"	12 - 14	7,5	24	22	100/100
2454	G 3/4"	17 - 19	8,5	30	28	100/100
2455	G 1"	19 - 22	9	35	33	50/50
2456	G 1 1/8"	26 - 28	10,5	40	37	50/50
2457	G 1" 1/4"	26 - 30	10,2	45	42	25/25
2458	G 1" 1/2"	33 - 35	12	50	47	20/20
2459	G 2"	43 - 45	12	64	60	20/20
24592	G 2 1/2"	55 - 57	12	80	80	3/3
24593	G 3"	67 - 69	20	95	95	3/3



IP54

X-ON Electronics

Largest Supplier of Electrical and Electronic Components

Click to view similar products for [Cable Glands, Strain Reliefs & Cord Grips](#) category:

Click to view products by [BM Group](#) manufacturer:

Other Similar products are found below :

[1218](#) [1300980012](#) [1300980105](#) [DBZM-6828](#) [1498](#) [15190-103 R2](#) [300623](#) [07402002](#) [1151](#) [VC-M-KV-PG16 1X3/1X8](#) [5525](#) [9000005073](#)
[N16 025 0112 1](#) [M6106](#) [NG-9516 Gasket](#) [53629556](#) [53629570](#) [53629675](#) [52025230](#) [52024853](#) [53019051](#) [53112879](#) [53119063](#) [53018090](#)
[1300990004](#) [Z5.507.2321.0](#) [CGB295-SG](#) [SSTP-13.5](#) [SSTP-M50](#) [1.089.1399.19](#) [1.089.2106.19](#) [1.089.2901.19](#) [1.089.2905.19](#) [1.089.3699.19](#)
[V-TEC L PG29 LGR](#) [116 M63 LGR PA](#) [1.581.3200.51](#) [1.687.1601.50](#) [02A242](#) [4136](#) [SR2](#) [SR1](#) [M4364](#) [M3249](#) [GPA M63-L](#) [1.597.1605.00](#)
[1.597.2001.50](#) [1.597.2003.50](#) [1.597.2100.00](#) [1.597.2501.50](#)