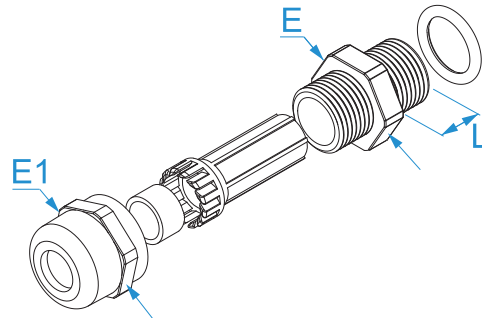


Product family: Brass cable glands - PG thread
Item code: 2507L, 2509L, 2511L, 2513L, 2516L, 2521L, 2529L, 2536L, 2542L, 2548L
Description: BRASS CABLE GLANDS · PG THREAD · IP68 · WITH LONG THREAD

Image




Technical drawing



Specifications

MATERIAL: nickel-plated brass
OPERATING TEMPERATURE: from -40 °C to +100 °C
INNER GASKET AND O-RING: NBR (nitrile rubber), 70 Shore A
ACCORDING TO STD.: EN 62444:2013
ASSEMBLY: do not remove or move the gasket; tighten on a flat and smooth surface.
CAGE IN: polyamide (PA 6.6)

Code	PG thread size (DIN40430)	Ø cable (mm)	L (mm)	E wrench (nut)	E1 wrench (locknut)	
2507L	PG 7	3 - 6,5	10	14	14	25/25
2509L	PG 9	4 - 8	10	18	18	25/25
2511L	PG 11	5 - 10	10	20	20	25/25
2513L	PG 13.5	6 - 12	10	22	22	25/25
2516L	PG 16	10 - 14	10	24	24	25/25
2521L	PG 21	13 - 18	12	30	30	25/25
2529L	PG 29	18 - 25	12	40	40	10/10
2536L	PG 36	25 - 32	15	50	50	5/5
2542L	PG 42	32 - 38	15	58	58	5/5
2548L	PG 48	37 - 44	15	64	64	5/5



IP68

X-ON Electronics

Largest Supplier of Electrical and Electronic Components

Click to view similar products for [Cable Glands, Strain Reliefs & Cord Grips](#) category:

Click to view products by [BM Group](#) manufacturer:

Other Similar products are found below :

[1218](#) [1300980012](#) [1300980105](#) [DBZM-6828](#) [1498](#) [15190-103 R2](#) [300623](#) [07402002](#) [1151](#) [VC-M-KV-PG16 1X3/1X8](#) [5525](#) [9000005073](#)
[N16 025 0112 1](#) [M6106](#) [NG-9516 Gasket](#) [53629556](#) [53629570](#) [53629675](#) [52025230](#) [52024853](#) [53019051](#) [53112879](#) [53119063](#) [53018090](#)
[1300990004](#) [Z5.507.2321.0](#) [CGB295-SG](#) [SSTP-13.5](#) [SSTP-M50](#) [1.089.1399.19](#) [1.089.2106.19](#) [1.089.2901.19](#) [1.089.2905.19](#) [1.089.3699.19](#)
[V-TEC L PG29 LGR](#) [116 M63 LGR PA](#) [1.581.3200.51](#) [1.687.1601.50](#) [02A242](#) [4136](#) [SR2](#) [SR1](#) [M4364](#) [M3249](#) [GPA M63-L](#) [1.597.1605.00](#)
[1.597.2001.50](#) [1.597.2003.50](#) [1.597.2100.00](#) [1.597.2501.50](#)