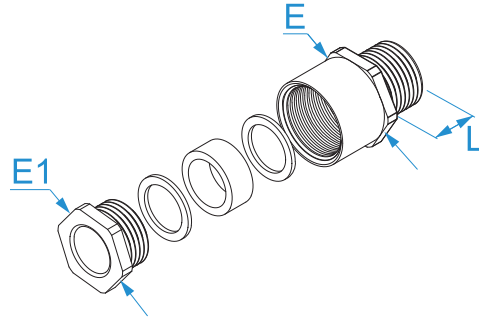


**Product family:** Brass cable glands - PG thread  
**Item code:** 2596, 2597, 2598, 2599, 2600, 2601, 2602, 2603, 2604, 2605  
**Description:** BRASS CABLE GLANDS · PG THREAD · IP54 · STANDARD

**Image**




**Technical drawing**



**Specifications**

**MATERIAL:** nickel-plated brass  
**OPERATING TEMPERATURE:** from -20 °C to +70 °C  
**INNER GASKET:** NBR (nitrile rubber), 70 Shore A  
**ASSEMBLY:** tighten on a flat and smooth surface

Code	PG thread size (DIN40430)	Ø cable (mm)	L (mm)	E wrench (nut)	E1 wrench (locknut)	
2596	PG 7	4 - 6	5	14	13	100/100
2597	PG 9	8 - 10	6	17	15	100/100
2598	PG 11	8 - 10	6	20	18	100/100
2599	PG 13.5	10 - 12	6,5	22	20	50/50
2600	PG 16	12 - 14	6,5	24	22	50/50
2601	PG 21	17 - 19	7	30	28	50/50
2602	PG 29	26 - 28	8	40	37	50/50
2603	PG 36	33 - 35	9	50	47	20/20
2604	PG 42	39 - 41	10	57	54	5/5
2605	PG 48	43 - 45	10	64	60	5/5



**IP54**

## X-ON Electronics

Largest Supplier of Electrical and Electronic Components

*Click to view similar products for [Cable Glands, Strain Reliefs & Cord Grips](#) category:*

*Click to view products by [BM Group](#) manufacturer:*

Other Similar products are found below :

[1218](#) [1300980012](#) [1300980105](#) [DBZM-6828](#) [1498](#) [15190-103 R2](#) [300623](#) [07402002](#) [1151](#) [VC-M-KV-PG16 1X3/1X8](#) [5525](#) [9000005073](#)  
[N16 025 0112 1](#) [M6106](#) [NG-9516 Gasket](#) [53629556](#) [53629570](#) [53629675](#) [52025230](#) [52024853](#) [53019051](#) [53112879](#) [53119063](#) [53018090](#)  
[1300990004](#) [Z5.507.2321.0](#) [CGB295-SG](#) [SSTP-13.5](#) [SSTP-M50](#) [1.089.1399.19](#) [1.089.2106.19](#) [1.089.2901.19](#) [1.089.2905.19](#) [1.089.3699.19](#)  
[V-TEC L PG29 LGR](#) [116 M63 LGR PA](#) [1.581.3200.51](#) [1.687.1601.50](#) [02A242](#) [4136](#) [SR2](#) [SR1](#) [M4364](#) [M3249](#) [GPA M63-L](#) [1.597.1605.00](#)  
[1.597.2001.50](#) [1.597.2003.50](#) [1.597.2100.00](#) [1.597.2501.50](#)