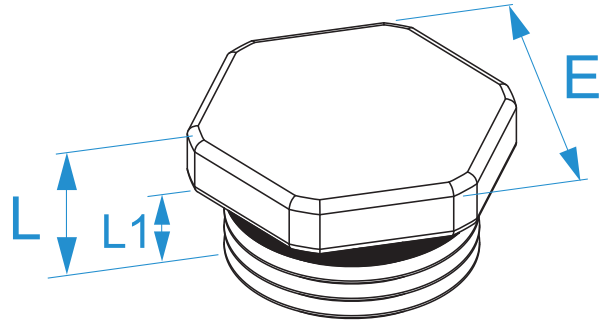


Product family: Brass cable glands - Metric thread
Item code: 2612, 2616, 2620, 2625, 2632, 2640, 2650, 2663
Description: ACCESSORIES FOR BRASS CABLE GLANDS: METRIC THREAD · IP68 · STOP-ENDS

Image




Technical drawing



Specifications

MATERIAL: nickel-plated brass
OPERATING TEMPERATURE: from -40 °C to +100 °C
O-RING: NBR (nitrile rubber), 70 Shore A
ASSEMBLY: do not remove or move the gasket; tighten on a flat and smooth surface.

Code	Metric thread size (EN60423)	L (mm)	L1 (mm)	E wrench (nut)	
2612	M 12 x 1.5	8	5	14	100/3500
2616	M 16 x 1.5	9	6	18	100/2500
2620	M 20 x 1.5	10	7	22	100/1200
2625	M 25 x 1.5	10	7	28	100/800
2632	M 32 x 1.5	12	8	36	100/400
2640	M 40 x 1.5	14	9	45	100/300
2650	M 50 x 1.5	15	9	55	50/150
2663	M 63 x 1.5	16	10	70	50/100

IP68

X-ON Electronics

Largest Supplier of Electrical and Electronic Components

Click to view similar products for [Enclosures, Boxes & Cases](#) category:

Click to view products by [BM Group](#) manufacturer:

Other Similar products are found below :

[60221-01](#) [M17-L-PLN](#) [M-21-PLATED](#) [63310-01-000](#) [74257-510-000](#) [CNL-0004](#) [MDC-13104-PTD](#) [MDC-973-PLAIN-ALUM](#)
[77153-01-028](#) [FLX6030](#) [90026-501-000](#) [PS36-200](#) [120-407](#) [1301170079](#) [138-PLAIN](#) [1434-1210](#) [144011](#) [EAS-500 \(BLACK ANO\)](#)
[KAB3421](#) [2697466](#) [S52213](#) [A0645271](#) [A20P20](#) [2106-IR](#) [G505025B](#) [2792057](#) [2890386](#) [2906241](#) [2906254](#) [2907981](#) [H5031](#) [RC-7762](#) [CU-](#)
[284](#) [404-BLACK](#) [MDC-532-PLAIN-ALUM](#) [MDC-642-PLAIN-ALUM](#) [B137](#) [5400TN](#) [UM-BEFE 35-1 BK](#) [UNC 1 3/4-5-5 PLAIN](#) [UNC 2-](#)
[4-6 PLAIN](#) [459-0070](#) [043853](#) [103031](#) [11416P](#) [WM012RI,BK](#) [UPS 350-17-9 PLAIN](#) [UNC 5-6-6 PLAIN](#) [UNC 3-10-10 PLAIN](#) [KR8-315](#)
[030808060](#) [UM-SE-A73-R BK](#)