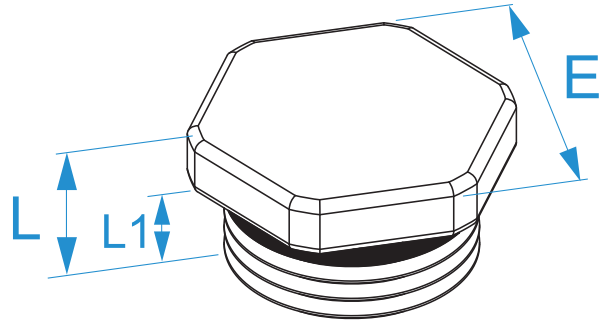


Product family: Brass cable glands - PG thread
Item code: 2796, 2797, 2798, 2799, 2800, 2801, 2802, 2803, 2804, 2805
Description: ACCESSORIES FOR BRASS CABLE GLANDS: PG THREAD · IP68 · STOP-ENDS

Image




Technical drawing



Specifications

MATERIAL: nickel-plated brass
OPERATING TEMPERATURE: from -40 °C to +100 °C
O-RING: NBR (nitrile rubber), 70 Shore A
ASSEMBLY: do not remove or move the gasket; tighten on a flat and smooth surface.

Code	PG thread size (DIN40430)	L (mm)	L1 (mm)	E wrench (nut)	
2796	PG 7	8	5	14	100/3500
2797	PG 9	9	6	17	100/2500
2798	PG 11	9	6	20	100/2000
2799	PG 13.5	10	7	22	100/1200
2800	PG 16	10	7	24	100/1000
2801	PG 21	11	7	30	100/500
2802	PG 29	12	8	40	100/300
2803	PG 36	15	9	50	50/150
2804	PG 42	16	10	60	50/100
2805	PG 48	16	10	65	25/100

IP68

X-ON Electronics

Largest Supplier of Electrical and Electronic Components

Click to view similar products for [Enclosures, Boxes & Cases](#) category:

Click to view products by [BM Group](#) manufacturer:

Other Similar products are found below :

[60221-01](#) [M17-L-PLN](#) [M-21-PLATED](#) [63310-01-000](#) [74257-510-000](#) [CNL-0004](#) [MDC-13104-PTD](#) [MDC-973-PLAIN-ALUM](#)
[77153-01-028](#) [FLX6030](#) [90026-501-000](#) [PS36-200](#) [120-407](#) [1301170079](#) [138-PLAIN](#) [1434-1210](#) [144011](#) [EAS-500 \(BLACK ANO\)](#)
[KAB3421](#) [2697466](#) [S52213](#) [A0645271](#) [A20P20](#) [2106-IR](#) [G505025B](#) [2792057](#) [2890386](#) [2906241](#) [2906254](#) [2907981](#) [H5031](#) [RC-7762](#) [CU-](#)
[284](#) [404-BLACK](#) [MDC-532-PLAIN-ALUM](#) [MDC-642-PLAIN-ALUM](#) [B137](#) [5400TN](#) [UM-BEFE 35-1 BK](#) [UNC 1 3/4-5-5 PLAIN](#) [UNC 2-](#)
[4-6 PLAIN](#) [459-0070](#) [043853](#) [103031](#) [11416P](#) [WM012RI,BK](#) [UPS 350-17-9 PLAIN](#) [UNC 5-6-6 PLAIN](#) [UNC 3-10-10 PLAIN](#) [KR8-315](#)
[030808060](#) [UM-SE-A73-R BK](#)