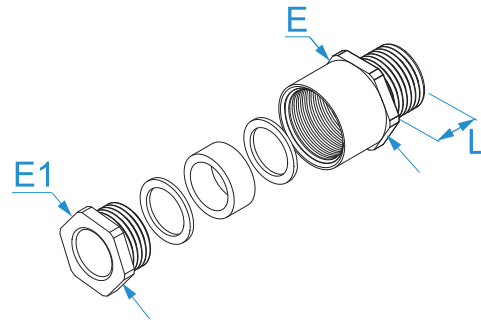


Product family: Brass cable glands - Metric thread
Item code: 2812, 2816, 2820, 2825, 2832, 2840, 2850, 2863
Description: BRASS CABLE GLANDS · METRIC THREAD · IP54 · STANDARD

Image




Technical drawing



Specifications

MATERIAL: nickel-plated brass
OPERATING TEMPERATURE: from -20 °C to +70 °C
INNER GASKET: NBR (nitrile rubber), 70 Shore A
ASSEMBLY: tighten on a flat and smooth surface

Code	Metric thread size (EN60423)	Ø cable (mm)	L (mm)	E wrench (nut)	E1 wrench (locknut)	
2812	M 12 x 1.5	4 - 6	5	14	13	100/100
2816	M 16 x 1.5	8 - 10	6	17	15	100/100
2820	M 20 x 1.5	10 - 12	7	22	20	50/50
2825	M 25 x 1.5	17 - 19	8,5	30	28	50/50
2832	M 32 x 1.5	19 - 22	9	35	33	50/50
2840	M 40 x 1.5	26 - 30	10,2	45	42	25/25
2850	M 50 x 1.5	39 - 41	10	57	54	10/10
2863	M 63 x 1.5	43 - 45	12	64	60	10/10



IP54

X-ON Electronics

Largest Supplier of Electrical and Electronic Components

Click to view similar products for [Cable Glands, Strain Reliefs & Cord Grips](#) category:

Click to view products by [BM Group](#) manufacturer:

Other Similar products are found below :

[1218](#) [1300980012](#) [1300980105](#) [DBZM-6828](#) [1498](#) [15190-103 R2](#) [300623](#) [07402002](#) [1151](#) [VC-M-KV-PG16 1X3/1X8](#) [5525](#) [9000005073](#)
[N16 025 0112 1](#) [M6106](#) [NG-9516 Gasket](#) [53629556](#) [53629570](#) [53629675](#) [52025230](#) [52024853](#) [53019051](#) [53112879](#) [53119063](#) [53018090](#)
[1300990004](#) [Z5.507.2321.0](#) [CGB295-SG](#) [SSTP-13.5](#) [SSTP-M50](#) [1.089.1399.19](#) [1.089.2106.19](#) [1.089.2901.19](#) [1.089.2905.19](#) [1.089.3699.19](#)
[V-TEC L PG29 LGR](#) [116 M63 LGR PA](#) [1.581.3200.51](#) [1.687.1601.50](#) [02A242](#) [4136](#) [SR2](#) [SR1](#) [M4364](#) [M3249](#) [GPA M63-L](#) [1.597.1605.00](#)
[1.597.2001.50](#) [1.597.2003.50](#) [1.597.2100.00](#) [1.597.2501.50](#)