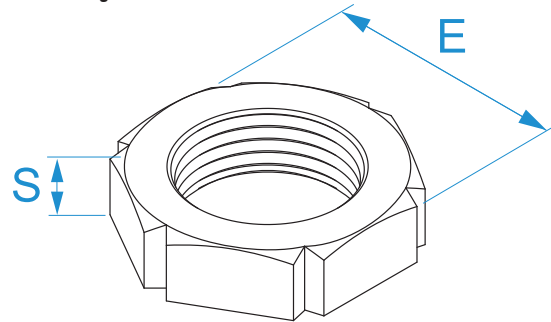


Product family: Nylon cable glands - Gas thread
Item code: 3461, 3462, 3463, 3464, 3465
Description: ACCESSORIES FOR NYLON CABLE GLANDS: GAS THREAD · HEXAGONAL LOCKNUTS

Image




Technical drawing



Specifications

MATERIAL: polyamide (PA 6)
SELF-EXTINGUISHING: UL 94 V2
OPERATING TEMPERATURE: from -20 °C to +90 °C

Code	Color	Gas thread (ISO228/1) (")	E wrench (nut)	S (mm)	
3461	Grey RAL 7035	G 3/8"	22	5,5	100/100
3462	Grey RAL 7035	G 1/2"	27	5,5	100/100
3463	Grey RAL 7035	G 5/8"	30	6	100/100
3464	Grey RAL 7035	G 3/4"	32	6,5	100/100
3465	Grey RAL 7035	G 1"	39	7,5	50/50

X-ON Electronics

Largest Supplier of Electrical and Electronic Components

Click to view similar products for [Cable Glands, Strain Reliefs & Cord Grips](#) category:

Click to view products by [BM Group](#) manufacturer:

Other Similar products are found below :

[1300980012](#) [DBZM-6828](#) [1498](#) [15190-103 R2](#) [1.587.3400.71](#) [300623](#) [07402002](#) [CD21NS-01](#) [VC-M-KV-PG16 1X3/1X8](#) [35935](#) [35882](#)
[M4340GAE](#) [4597](#) [NG-9516 Gasket](#) [52006157](#) [52006176](#) [BM4963L](#) [53629556](#) [53629570](#) [53629675](#) [52025230](#) [52024853](#) [52103160](#)
[52115810](#) [53017640](#) [53019051](#) [53019071](#) [53112270](#) [53112330](#) [53112879](#) [53112929](#) [53111470](#) [53015270](#) [53015090](#) [53018090](#) [PG-29](#)
[36680](#) [36681](#) [36550](#) [35226](#) [35228](#) [36382](#) [36310](#) [35231](#) [36818](#) [36302](#) [36827](#) [37102-90](#) [35203](#) [35098](#)