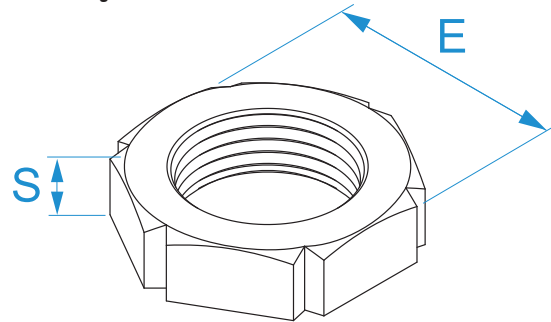


Product family: Nylon cable glands - PG thread
Item code: 3696, 3697, 3698, 3699, 3700, 3701, 3702, 3703, 3704, 3705
Description: ACCESSORIES FOR NYLON CABLE GLANDS: PG THREAD · HEXAGONAL LOCKNUTS

Image




Technical drawing



Specifications

MATERIAL: polyamide reinforced with fiberglass
OPERATING TEMPERATURE: from -20 °C to +90 °C

Code	Color	PG thread size (DIN40430)	E wrench (nut)	S (mm)	
3696	Grey RAL 7035	PG 7	19	5	100/100
3697	Grey RAL 7035	PG 9	22	5	100/100
3698	Grey RAL 7035	PG 11	24	4	100/100
3699	Grey RAL 7035	PG 13.5	27	6	100/100
3700	Grey RAL 7035	PG 16	30	6	100/100
3701	Grey RAL 7035	PG 21	36	7	100/100
3702	Grey RAL 7035	PG 29	46	7	50/50
3703	Grey RAL 7035	PG 36	60	8	25/25
3704	Grey RAL 7035	PG 42	65	8	25/25
3705	Grey RAL 7035	PG 48	70	8	10/10



X-ON Electronics

Largest Supplier of Electrical and Electronic Components

Click to view similar products for [Cable Glands, Strain Reliefs & Cord Grips](#) category:

Click to view products by [BM Group](#) manufacturer:

Other Similar products are found below :

[1300980012](#) [DBZM-6828](#) [1498](#) [15190-103 R2](#) [1.587.3400.71](#) [300623](#) [07402002](#) [CD21NS-01](#) [VC-M-KV-PG16 1X3/1X8](#) [35935](#) [35882](#)
[M4340GAE](#) [4597](#) [NG-9516 Gasket](#) [52006157](#) [52006176](#) [BM4963L](#) [53629556](#) [53629570](#) [53629675](#) [52025230](#) [52024853](#) [52103160](#)
[52115810](#) [53017640](#) [53019051](#) [53019071](#) [53112270](#) [53112330](#) [53112879](#) [53112929](#) [53111470](#) [53015270](#) [53015090](#) [53018090](#) [PG-29](#)
[36680](#) [36681](#) [36550](#) [35226](#) [35228](#) [36382](#) [36310](#) [35231](#) [36818](#) [36302](#) [36827](#) [37102-90](#) [35203](#) [35098](#)