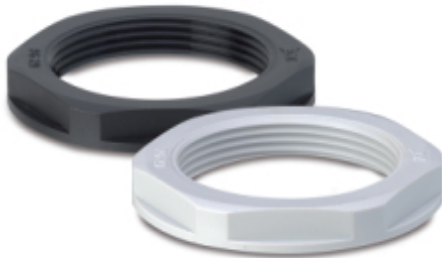
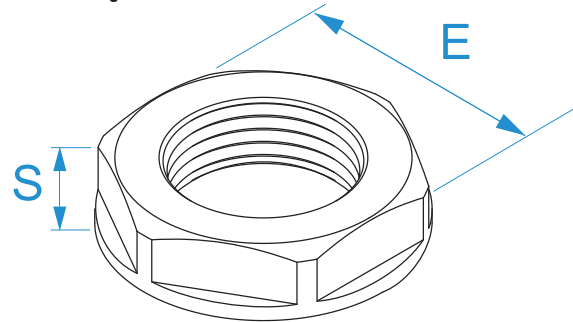


Product family: Nylon cable glands - Metric thread
Item code: 4812, 4812N, 4817, 4817N, 4820, 4820N, 4825, 4825N, 4832, 4832N, 4840, 4840N, 4850, 4850N, 4863, 4863N
Description: ACCESSORIES FOR NYLON CABLE GLANDS: METRIC THREAD · HEXAGONAL LOCKNUTS WITH FLANGE

Image




Technical drawing



Specifications

MATERIAL: polyamide reinforced with fiberglass
OPERATING TEMPERATURE: from -20 °C to +90 °C

Code	Color	Metric thread size (EN60423)	E wrench (nut)	S (mm)	
4812	Grey RAL 7035	M 12 x 1.5	17	5	100/100
4812N	Black RAL 9005	M 12 x 1.5	17	5	
4817	Grey RAL 7035	M 16 x 1.5	22	5	100/100
4817N	Black RAL 9005	M 16 x 1.5	22	5	
4820	Grey RAL 7035	M 20 x 1.5	26	6	100/100
4820N	Black RAL 9005	M 20 x 1.5	26	6	
4825	Grey RAL 7035	M 25 x 1.5	32	6	100/100
4825N	Black RAL 9005	M 25 x 1.5	32	6	
4832	Grey RAL 7035	M 32 x 1.5	41	7	50/50
4832N	Black RAL 9005	M 32 x 1.5	41	7	
4840	Grey RAL 7035	M 40 x 1.5	50	7	25/25
4840N	Black RAL 9005	M 40 x 1.5	50	7	
4850	Grey RAL 7035	M 50 x 1.5	60	8	25/25
4850N	Black RAL 9005	M 50 x 1.5	60	8	
4863	Grey RAL 7035	M 63 x 1.5	75	8	10/10
4863N	Black RAL 9005	M 63 x 1.5	75	8	

**HALOGEN
FREE**

X-ON Electronics

Largest Supplier of Electrical and Electronic Components

Click to view similar products for [BM Group](#) manufacturer:

Other Similar products are found below :

[2507](#) [2509](#) [2511](#) [2512](#) [2513](#) [2516](#) [2517](#) [2520](#) [2521](#) [2525](#) [2529](#) [2532](#) [2536](#) [2540](#) [2542](#) [2550](#) [2563](#) [2696](#) [2697](#) [2698](#) [2699](#) [2700](#) [2701](#)
[2702](#) [2703](#) [2704](#) [2705](#) [2712](#) [2716](#) [2720](#) [2725](#) [2732](#) [2740](#) [2750](#) [2763](#) [2820](#) [4007](#) [4009](#) [4011](#) [4013](#) [4016](#) [4021](#) [4029](#) [4036](#) [4807](#) [4809](#)
[4811](#) [4812](#) [4813](#) [4816](#)