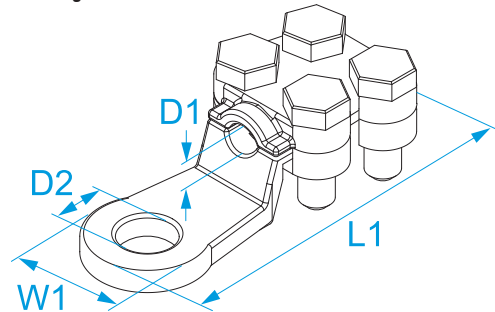


Product family: Screw connections - Terminal lugs
Item code: 5144, 5145, 5146, 5147, 5148, 5149, 5150, 5151, 5152, 5153
Description: 4-BOLT TERMINALS

Image




Technical drawing



Specifications

MATERIAL: nickel-plated die-cast brass
OPERATING TEMPERATURE: da -50 °C a +150 °C

Code	Section (mm ²)	Ø screw (mm)	Stud size	D1 (mm)	D2 (mm)	W1 (mm)	L1 (mm)	Screw	
5144	50	10	3/8"	9,5	10,5	23	56,5	M6	100/200
5145	75	12	1/2"	11	13,25	26	61	M6	
5146	100	12	1/2"	13	14,3	29	65	M6	50/50
5147	120	14	9/16"	14	14,8	32	71	M6	
5148	170	14	9/16"	16	16	33	81	M8	
5149	200	16	5/8"	17	17	35	85	M8	25/25
5150	250	16	5/8"	18	17	38	87,5	M8	
5151	300	18	13/16"	21	19,8	45	118	M10	15/15
5152	400 ÷ 500	22	7/8"	25,5	22	53	132	M10	10/10
5153	700	22	7/8"	34	22	60	150	M10	1/1

X-ON Electronics

Largest Supplier of Electrical and Electronic Components

Click to view similar products for [Terminals](#) category:

Click to view products by [BM Group](#) manufacturer:

Other Similar products are found below :

[00-054007-01074-6](#) [00-054007-70206-1](#) [00-054007-70210-8](#) [00-054007-70217-7](#) [00-054007-70226-9](#) [00-054007-70228-3](#) [00-054007-70248-1](#) [00-054007-70256-6](#) [00-054007-70301-3](#) [00-054007-70316-7](#) [00-054007-49560-4](#) [00-054007-70209-2](#) [00-054007-70225-2](#) [00-054007-70227-6](#) [00-054007-70231-3](#) [00-054007-70241-2](#) [00-054007-70242-9](#) [00-054007-70244-3](#) [00-054007-70246-7](#) [00-054007-70263-4](#) [00-054007-70288-7](#) [00-054007-70290-0](#) [00-054007-70300-6](#) [00-054007-70304-4](#) [01-2065-1-0216](#) [01-2900-1-04412](#) [00581P0075](#) [600TS-10](#) [60205-1](#) [604200-1](#) [605601-1](#) [60598-1-CUT-TAPE](#) [60617-1-C](#) [61314-6-C](#) [61810-3](#) [61-S](#) [626-0194](#) [62-NBM-A](#) [62-SP](#) [63-S](#) [640179-1](#) [M55155/059I03](#) [M55155/079C01](#) [M55155/099H02](#) [M55155/109H01](#) [M55155/109H02](#) [M55155/12XH05](#) [M55155/16XH02](#) [M55155/29-5S](#) [M55155/29XJ08](#)