



Technical sheet

No. **22CA02A**

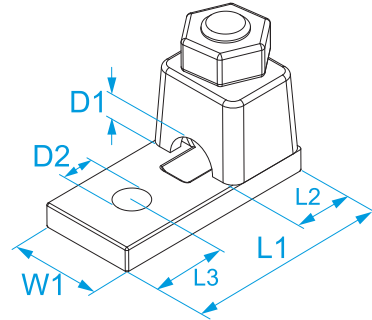
Issue **V01.0**

Product family: Screw connections - Terminal lugs
Item code: 5160, 5161, 5162, 5163, 5164, 5165, 5166, 5167
Description: 1-BOLT TERMINALS

Image



Technical drawing



Specifications

MATERIAL: nickel-plated die-cast brass
OPERATING TEMPERATURE: da -50 °C a +150 °C

Code	Section (mm ²)	Cable diameter (mm)	Ø screw (mm)	Stud size	D1 (mm)	D2 (mm)	W1 (mm)	L1 (mm)	L2 (mm)	L3 (mm)	Screw	
5160	4 ÷ 10	2 ÷ 4	5	#10	4,2	5,25	12	26,5	12	7	M5	
5161	10 ÷ 25	4 ÷ 6	5	#10	6,2	6	14	36	11	8	M6	100/100
5162	25 ÷ 35	6 ÷ 8,5	5	#10	8,5	6	17	38	12,5	8	M7	
5163	35 ÷ 50	8,5 ÷ 11	7	9/32"	11,5	8,3	23	50	18	12	M10	50/50
5164	70 ÷ 95	11 ÷ 14	10	3/8"	15	10,5	26,5	55	20,5	14,5	M12	25/25
5165	95 ÷ 120	14 ÷ 17	10	3/8"	27,5	11,5	32	64	23	16	M14	
5166	150 ÷ 185	17 ÷ 20,5	14	9/16"	21	14	37,5	79	26	18	M16	20/20
5167	185 ÷ 240	20,5 ÷ 24	16	5/8"	24	17	40	94	31,5	23	M16	10/20

X-ON Electronics

Largest Supplier of Electrical and Electronic Components

Click to view similar products for [Terminals](#) category:

Click to view products by [BM Group](#) manufacturer:

Other Similar products are found below :

[00-054007-01074-6](#) [00-054007-70206-1](#) [00-054007-70210-8](#) [00-054007-70217-7](#) [00-054007-70226-9](#) [00-054007-70228-3](#) [00-054007-70248-1](#) [00-054007-70256-6](#) [00-054007-70301-3](#) [00-054007-70316-7](#) [00-054007-49560-4](#) [00-054007-70209-2](#) [00-054007-70225-2](#) [00-054007-70227-6](#) [00-054007-70231-3](#) [00-054007-70241-2](#) [00-054007-70242-9](#) [00-054007-70244-3](#) [00-054007-70246-7](#) [00-054007-70263-4](#) [00-054007-70288-7](#) [00-054007-70290-0](#) [00-054007-70300-6](#) [00-054007-70304-4](#) [01-2065-1-0216](#) [01-2900-1-04412](#) [00581P0075](#) [600TS-10](#) [60205-1](#) [604200-1](#) [605601-1](#) [60598-1-CUT-TAPE](#) [60617-1-C](#) [61314-6-C](#) [61810-3](#) [61-S](#) [626-0194](#) [62-NBM-A](#) [62-SP](#) [63-S](#) [640179-1](#) [M55155/059I03](#) [M55155/079C01](#) [M55155/099H02](#) [M55155/109H01](#) [M55155/109H02](#) [M55155/12XH05](#) [M55155/16XH02](#) [M55155/29-5S](#) [M55155/29XJ08](#)