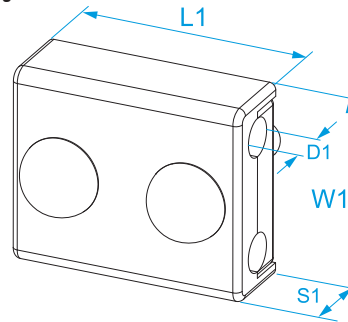


Product family: Screw connections - Two-wire diamond lugs
Item code: 5211, 5212, 5213, 5214, 5215, 5216, 5217, 5218, 5219, 5220, 5221, 5222, 5223
Description: TWO-WIRE DIAMOND LUGS

Image



Technical drawing



Specifications

MATERIAL: die-cast brass
OPERATING TEMPERATURE: da -50 °C a +150 °C

Code	Section (mm ²)	D1 (mm)	W1 (mm)	L1 (mm)	S1 (mm)	Screw	
5211	6	3	19	23	8	M5	
5212	10	4	20	27	9,5	M5	100/100
5213	16	5	24	29,5	10,75	M6	
5214	25	6	27	34,5	11,5	M6	50/50
5215	35	7	30	36	11,5	M6	
5216	40	8	33,5	39,5	14	M8	
5217	50	9	35,5	43	15	M8	
5218	63	10	37,5	47,5	16	M10	25/25
5219	70	11	43,5	53	17,5	M10	
5220	80	12	46,5	56	18	M10	
5221	95	13	46,5	56	18	M10	20/20
5222	120	14	50	58,5	18,5	M10	10/20
5223	135	15	50	58,5	18,5	M10	10/10



X-ON Electronics

Largest Supplier of Electrical and Electronic Components

Click to view similar products for [Terminal Blocks - Unspecified](#) category:

Click to view products by [BM Group](#) manufacturer:

Other Similar products are found below :

[11368](#) [5606874](#) [2108470000](#) [BM22](#) [BM23](#) [BM2300](#) [BM2301](#) [BM2302](#) [BM2303](#) [BM2304](#) [BM2305](#) [BM5211](#) [BM5212](#) [BM5213](#) [BM5214](#)
[BM5215](#) [BM5216](#) [BM5217](#) [BM5218](#) [BM5220](#) [BM5221](#) [BM5222](#) [BM5223](#) [BM5251](#) [BM5252](#) [BM5253](#) [BM5261](#) [BM5262](#) [BM5263](#)
[BM5264](#) [BM5265](#) [BM5266](#) [LZW-B4.2 A12-4160](#) [LZW-B4.6 A12-4660](#) [FCR7900](#) [FCR79001](#) [88545276](#) [ESKL 0E PA ST TRA](#) [88838208](#)
[ESKW 1/2 KU](#) [88838304](#) [ESKW 1/2 ST](#) [260-112](#) [264-364](#) [264-373](#) [LZW-B4.3 A12-4260](#) [HDFK 25 0707743](#) [HDFK 4 0707086](#) [E.4203](#)
[862-505](#) [TSCB4-03P-15-01AH](#) [294-4002](#) [E.4204](#)