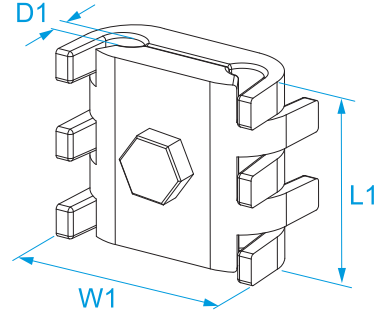


Product family: Screw connections - Universal comb lugs
Item code: 5251, 5252, 5253
Description: UNIVERSAL 1-BOLT COMB LUGS

Image




Technical drawing



Specifications

MATERIAL: die-cast brass
SECTION: main and derived conductor of the same section
OPERATING TEMPERATURE: da -50 °C a +150 °C
APPLICATIONS: grounding systems, to connect copper wire ropes or copper conductors suitable for earthing

Code	Section (mm ²)	Cable diameter (mm)	D1 (mm)	W1 (mm)	L1 (mm)	Screw	
5251	6 ÷ 16	3 ÷ 5	5	25,5	20,5	M6	100/100
5252	25 ÷ 50	6 ÷ 8	9	29,5	25	M8	50/50
5253	50 ÷ 70	9 ÷ 12	12	37,5	30	M8	



X-ON Electronics

Largest Supplier of Electrical and Electronic Components

Click to view similar products for [Terminal Blocks - Unspecified](#) category:

Click to view products by [BM Group](#) manufacturer:

Other Similar products are found below :

[11368](#) [5606874](#) [2108470000](#) [BM22](#) [BM23](#) [BM2300](#) [BM2301](#) [BM2302](#) [BM2303](#) [BM2304](#) [BM2305](#) [BM5211](#) [BM5212](#) [BM5213](#) [BM5214](#)
[BM5215](#) [BM5216](#) [BM5217](#) [BM5218](#) [BM5220](#) [BM5221](#) [BM5222](#) [BM5223](#) [BM5251](#) [BM5252](#) [BM5253](#) [BM5261](#) [BM5262](#) [BM5263](#)
[BM5264](#) [BM5265](#) [BM5266](#) [LZW-B4.2 A12-4160](#) [LZW-B4.6 A12-4660](#) [FCR7900](#) [FCR79001](#) [88545276](#) [ESKL 0E PA ST TRA](#) [88838208](#)
[ESKW 1/2 KU](#) [88838304](#) [ESKW 1/2 ST](#) [260-112](#) [264-364](#) [264-373](#) [LZW-B4.3 A12-4260](#) [HDFK 25 0707743](#) [HDFK 4 0707086](#) [E.4203](#)
[862-505](#) [TSCB4-03P-15-01AH](#) [294-4002](#) [E.4204](#)