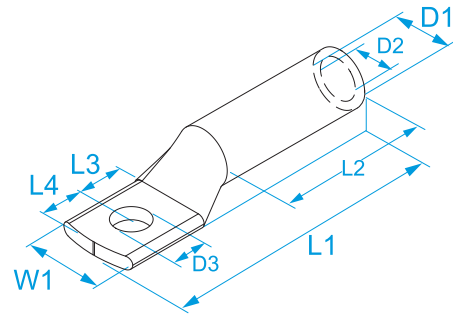


Product family: Terminals - Medium Voltage terminals
Code: 73025, 73125, 73035, 73050, 73070, 73095, 73120, 73150, 73200, 73240, 73300, 73400, 73500, 73630
Description: TERMINAL LUGS FOR COPPER CONDUCTORS · UNINSULATED · MEDIUM VOLTAGE

Image:

Technical Drawing:

Specifications:

TERMINAL MATERIAL: tinned copper
RATED VOLTAGE: from 1 kV to 35 kV AC
OPERATING TEMPERATURE: from -50 °C to +150 °C
CONDUCTOR CLASS: Class 2 (stranded non compacted circular, compacted circular and shaped conductors) according to EN 60228

Code	Conductor section no compacted circular or shaped (mm ²)	Circular compacted conductor section (mm ²)	For screw Ø screw (mm)	For screw Stud size	Indent	W1 (mm)	L1 (mm)	L2 (mm)	L3 (mm)	L4 (mm)	D1 (mm)	D2 (mm)	D3 (mm)	
73025	25	35	8	5/16"	10	16,5	72	37	11	13	10	7	8,4	25/25
73125	25	35	12	1/2"	10	20	76	37	13	16	10	7	13	
73035	35	-	12	1/2"	12	23	76	36	13	16	13	8,4	13	
73050	50	-	12	1/2"	12	20	77	35	17,5	13,5	13	9,5	13	25/25
73070	70	-	12	1/2"	16	27	82	37,5	16	14	18	11,5	13	
73095	95	-	12	1/2"	20	28	86,5	43	16	14	20	13,5	13	
73120	120	150	12	1/2"	22	32	93,5	49,5	16	14	23	15,3	13	
73150	150	160	12	1/2"	22	34	100	49	16	13	23,5	17	13	10/10
73200	185	240	14	9/16"	28	41,5	103	54	18	16	30	20	15	
73240	240	300-315	14	9/16"	28	43	103	53	18	16	30	21,8	15	10/10
73300	300	-	14	9/16"	28	43	120	58	23	19	30	24	15	
73400	400	-	14	9/16"	35	50	131	66	23	19	35	27	15	
73500	500	-	16	5/8"	38	54,5	147	68	22	19	38	30	17	5/5
73630	630	-	16	5/8"	42	61	163	83	25	23	42	33,6	17	

X-ON Electronics

Largest Supplier of Electrical and Electronic Components

Click to view similar products for [Terminals](#) category:

Click to view products by [BM Group](#) manufacturer:

Other Similar products are found below :

[00-054007-01074-6](#) [00-054007-70206-1](#) [00-054007-70210-8](#) [00-054007-70217-7](#) [00-054007-70226-9](#) [00-054007-70228-3](#) [00-054007-70248-1](#) [00-054007-70256-6](#) [00-054007-70301-3](#) [00-054007-70316-7](#) [00-054007-49560-4](#) [00-054007-70209-2](#) [00-054007-70225-2](#) [00-054007-70227-6](#) [00-054007-70231-3](#) [00-054007-70241-2](#) [00-054007-70242-9](#) [00-054007-70244-3](#) [00-054007-70246-7](#) [00-054007-70263-4](#) [00-054007-70288-7](#) [00-054007-70290-0](#) [00-054007-70300-6](#) [00-054007-70304-4](#) [01-2065-1-0216](#) [01-2900-1-04412](#) [00581P0075](#) [600TS-10](#) [60205-1](#) [604200-1](#) [605601-1](#) [60598-1-CUT-TAPE](#) [60617-1-C](#) [61314-6-C](#) [61810-3](#) [61-S](#) [626-0194](#) [62-NBM-A](#) [62-SP](#) [63-S](#) [640179-1](#) [M55155/059I03](#) [M55155/079C01](#) [M55155/099H02](#) [M55155/109H01](#) [M55155/109H02](#) [M55155/12XH05](#) [M55155/16XH02](#) [M55155/29-5S](#) [M55155/29XJ08](#)