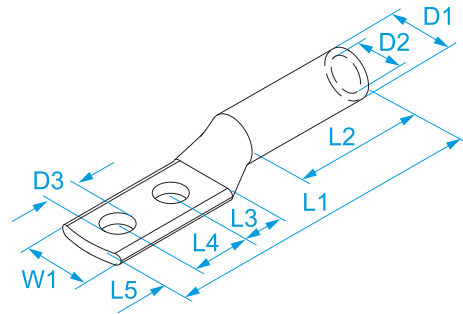


**Product family:** Terminals - Medium Voltage terminals  
**Code:** 73201, 73211, 73202, 73203, 73204, 73205, 73206, 73207, 73208, 73209, 73210, 73212, 73213, 73214  
**Description:** TERMINAL LUGS FOR COPPER CONDUCTORS · UNINSULATED · MEDIUM VOLTAGE · DOUBLE HOLE

**Image:**



**Technical Drawing:**



**Specifications:**

**TERMINAL MATERIAL:** tinned copper  
**RATED VOLTAGE:** from 1 kV to 35 kV AC  
**OPERATING TEMPERATURE:** from -50 °C to +150 °C  
**CONDUCTOR CLASS:** Class 2 (stranded non compacted circular, compacted circular and shaped conductors) according to EN 60228

Code	Conductor section no compacted circular or shaped (mm <sup>2</sup> )	Circular compacted conductor section (mm <sup>2</sup> )	For screw Ø screw (mm)	For screw Stud size	Indent	W1 (mm)	L1 (mm)	L2 (mm)	L3 (mm)	L4 (mm)	L5 (mm)	D1 (mm)	D2 (mm)	D3 (mm)	
73201	25	35	8	5/16"	10	16,5	117	37	11	44,5	13	10	7	8,4	25/50
73211	25	35	12	1/2"	10	20	121	37	13	44,5	16	10	7	13	50/50
73202	35		12	1/2"	12	23	121	36	13	44,5	16	13	8,4	13	25/50
73203	50		12	1/2"	12	20	122	35	17,5	44,5	13,5	13	9,5	13	25/50
73204	70		12	1/2"	16	27	127	37,5	16	44,5	14	18	11,5	13	25/50
73205	95		14	9/16"	20	28	131	43	16	44,5	14	20	13,5	15	25/50
73206	120	150	14	9/16"	22	32	138	49,5	16	44,5	14	23	15,3	15	25/50
73207	150	160	14	9/16"	22	34	145	49	16	44,5	13	23,5	17	15	10/10
73208	185	240	14	9/16"	28	41,5	148	54	18	44,5	16	30	20	15	10/10
73209	240	300-315	14	9/16"	28	43	147	53	18	44,5	16	30	21,8	15	10/10
73210	300		14	9/16"	28	43	150	46	18	44,5	16	30	24	15	10/10
73212	400		14	9/16"	35	50	162	60	18	44,5	16	35	27	15	5/5
73213	500		16	5/8"	38	56	192	68	22	44,5	19	38	30	17	5/5
73214	630		16	5/8"	42	61	208	83	25	44,5	23	42	33,6	17	5/5

## X-ON Electronics

Largest Supplier of Electrical and Electronic Components

*Click to view similar products for [Terminals](#) category:*

*Click to view products by [BM Group](#) manufacturer:*

Other Similar products are found below :

[00-054007-01074-6](#) [00-054007-70206-1](#) [00-054007-70210-8](#) [00-054007-70217-7](#) [00-054007-70226-9](#) [00-054007-70228-3](#) [00-054007-70248-1](#) [00-054007-70256-6](#) [00-054007-70301-3](#) [00-054007-70316-7](#) [00-054007-49560-4](#) [00-054007-70209-2](#) [00-054007-70225-2](#) [00-054007-70227-6](#) [00-054007-70231-3](#) [00-054007-70241-2](#) [00-054007-70242-9](#) [00-054007-70244-3](#) [00-054007-70246-7](#) [00-054007-70263-4](#) [00-054007-70288-7](#) [00-054007-70290-0](#) [00-054007-70300-6](#) [00-054007-70304-4](#) [01-2065-1-0216](#) [01-2900-1-04412](#) [00581P0075](#) [600TS-10](#) [60205-1](#) [604200-1](#) [605601-1](#) [60598-1-CUT-TAPE](#) [60617-1-C](#) [61314-6-C](#) [61810-3](#) [61-S](#) [626-0194](#) [62-NBM-A](#) [62-SP](#) [63-S](#) [640179-1](#) [M55155/059I03](#) [M55155/079C01](#) [M55155/099H02](#) [M55155/109H01](#) [M55155/109H02](#) [M55155/12XH05](#) [M55155/16XH02](#) [M55155/29-5S](#) [M55155/29XJ08](#)