



# TECHNICAL SHEET

No.

**11TB03A**

Issue

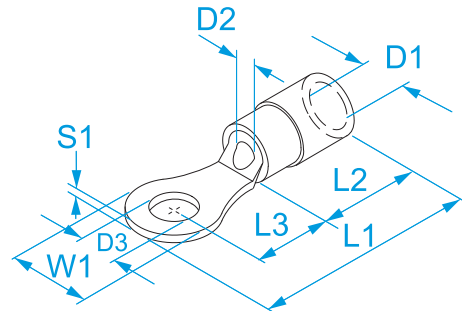
**V01.1 (EN)**

**Product family:** Terminals - Insulated terminal lugs from sheet  
**Code:** 80107, 80113, 80119, 80125, 80131, 80137, 80143, 80207, 80213, 80219, 80225, 80231, 80237, 80243, 80319, 80325, 80331, 80337, 80343, 80119KL, 80125KL, 80131KL, 80137KL, 80219KL, 80225KL  
**Description:** TERMINAL LUGS FOR COPPER CONDUCTORS · NYLON INSULATED FROM SHEET · RING

**Image:**



**Technical Drawing:**



**Specifications:**

**TERMINAL MATERIAL:** tinned copper  
**INSULATION MATERIAL:** polyamide (PA 6.6)  
**INSULATION SELF-EXTINGUISHING GRADE:** UL 94 V2  
**RATED VOLTAGE:** 300 V max  
**OPERATING TEMPERATURE:** 105 °C max

Code	Color	Section (mm <sup>2</sup> )	Section (AWG/MCM)	For screw Ø screw (mm)	For screw Stud size	W1 (mm)	L1 (mm)	L2 (mm)	L3 (mm)	D1 (mm)	D2 (mm)	D3 (mm)	S1 (mm)	
80107	Red	0.25 ÷ 1.5	(22 - 16)	3	#4	8	22,2	10,4	8,6	4,2	1,95	3,2	0,8	100/1000
80113	Red	0.25 ÷ 1.5	(22 - 16)	3.5	#6	8	22,2	10,4	7,8	4,2	1,95	3,7	0,8	
80119	Red	0.25 ÷ 1.5	(22 - 16)	4	#8	7,4	20,8	10,4	6,5	4,2	1,95	4,3	0,8	
80125	Red	0.25 ÷ 1.5	(22 - 16)	5	#10	8	22,4	10,4	8	4,2	1,95	5,2	0,8	
80131	Red	0.25 ÷ 1.5	(22 - 16)	6	#12	10	23,7	10,4	8,6	4,2	1,95	6,2	0,8	
80137	Red	0.25 ÷ 1.5	(22 - 16)	8	5/16"	14	30	10,4	12,6	4,2	1,95	8,3	0,8	
80143	Red	0.25 ÷ 1.5	(22 - 16)	10	3/8"	14	30	10,4	12,8	4,2	1,95	10,4	0,8	
80207	Blue	1.5 ÷ 2.5	(16 - 14)	3	#4	8	23	11	8	4,8	2,45	3,2	0,8	100/1000
80213	Blue	1.5 ÷ 2.5	(16 - 14)	3.5	#6	8	23	11	8	4,8	2,45	3,7	0,8	
80219	Blue	1.5 ÷ 2.5	(16 - 14)	4	#8	8	21,5	11	6,5	4,8	2,45	4,3	0,8	
80225	Blue	1.5 ÷ 2.5	(16 - 14)	5	#10	9	23,6	11	7,5	4,8	2,45	5,2	0,8	
80231	Blue	1.5 ÷ 2.5	(16 - 14)	6	#12	10,5	26	11	9,8	4,8	2,45	6,2	0,8	
80237	Blue	1.5 ÷ 2.5	(16 - 14)	8	5/16"	13	30	11	12,7	4,8	2,45	8,2	0,8	
80243	Blue	1.5 ÷ 2.5	(16 - 14)	10	3/8"	15	33	11	14,5	4,8	2,45	10,5	0,8	
80319	Yellow	4 ÷ 6	(12 - 10)	4	#8	8	26,5	14	8,4	6,6	3,5	4,2	1	100/1000
80325	Yellow	4 ÷ 6	(12 - 10)	5	#10	10	27,5	14	8,5	6,6	3,5	5,2	1	
80331	Yellow	4 ÷ 6	(12 - 10)	6	#12	11	30,6	14	11	6,6	3,5	6,2	1	
80337	Yellow	4 ÷ 6	(12 - 10)	8	5/16"	15	37	14	15,3	6,6	3,5	8,2	1	
80343	Yellow	4 ÷ 6	(12 - 10)	10	3/8"	19	40	14	16,5	6,6	3,5	10,5	1	



## X-ON Electronics

Largest Supplier of Electrical and Electronic Components

*Click to view similar products for [Terminals](#) category:*

*Click to view products by [BM Group](#) manufacturer:*

Other Similar products are found below :

[00-054007-01074-6](#) [00-054007-70206-1](#) [00-054007-70210-8](#) [00-054007-70217-7](#) [00-054007-70226-9](#) [00-054007-70228-3](#) [00-054007-70248-1](#) [00-054007-70256-6](#) [00-054007-70301-3](#) [00-054007-70316-7](#) [00-054007-49560-4](#) [00-054007-70209-2](#) [00-054007-70225-2](#) [00-054007-70227-6](#) [00-054007-70231-3](#) [00-054007-70241-2](#) [00-054007-70242-9](#) [00-054007-70244-3](#) [00-054007-70246-7](#) [00-054007-70263-4](#) [00-054007-70288-7](#) [00-054007-70290-0](#) [00-054007-70300-6](#) [00-054007-70304-4](#) [01-2065-1-0216](#) [01-2900-1-04412](#) [00581P0075](#) [600TS-10](#) [60205-1](#) [604200-1](#) [605601-1](#) [60598-1-CUT-TAPE](#) [60617-1-C](#) [61314-6-C](#) [61810-3](#) [61-S](#) [626-0194](#) [62-NBM-A](#) [62-SP](#) [63-S](#) [640179-1](#) [M55155/059I03](#) [M55155/079C01](#) [M55155/099H02](#) [M55155/109H01](#) [M55155/109H02](#) [M55155/12XH05](#) [M55155/16XH02](#) [M55155/29-5S](#) [M55155/29XJ08](#)