



TECHNICAL SHEET

No.

11TB03A

Issue

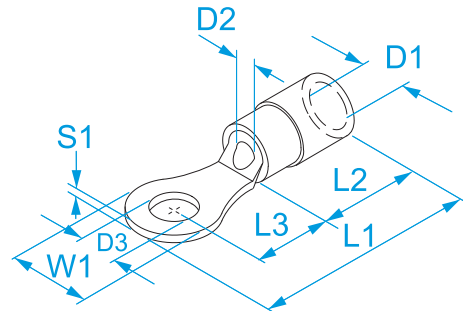
V01.1 (EN)

Product family: Terminals - Insulated terminal lugs from sheet
Code: 80107, 80113, 80119, 80125, 80131, 80137, 80143, 80207, 80213, 80219, 80225, 80231, 80237, 80243, 80319, 80325, 80331, 80337, 80343, 80119KL, 80125KL, 80131KL, 80137KL, 80219KL, 80225KL
Description: TERMINAL LUGS FOR COPPER CONDUCTORS · NYLON INSULATED FROM SHEET · RING

Image:



Technical Drawing:



Specifications:

TERMINAL MATERIAL: tinned copper
INSULATION MATERIAL: polyamide (PA 6.6)
INSULATION SELF-EXTINGUISHING GRADE: UL 94 V2
RATED VOLTAGE: 300 V max
OPERATING TEMPERATURE: 105 °C max

| Code | Color | Section (mm ²) | Section (AWG/MCM) | For screw Ø screw (mm) | For screw Stud size | W1 (mm) | L1 (mm) | L2 (mm) | L3 (mm) | D1 (mm) | D2 (mm) | D3 (mm) | S1 (mm) | |
|-------|--------|----------------------------|-------------------|------------------------|---------------------|---------|---------|---------|---------|---------|---------|---------|---------|----------|
| 80107 | Red | 0.25 ÷ 1.5 | (22 - 16) | 3 | #4 | 8 | 22,2 | 10,4 | 8,6 | 4,2 | 1,95 | 3,2 | 0,8 | 100/1000 |
| 80113 | Red | 0.25 ÷ 1.5 | (22 - 16) | 3.5 | #6 | 8 | 22,2 | 10,4 | 7,8 | 4,2 | 1,95 | 3,7 | 0,8 | |
| 80119 | Red | 0.25 ÷ 1.5 | (22 - 16) | 4 | #8 | 7,4 | 20,8 | 10,4 | 6,5 | 4,2 | 1,95 | 4,3 | 0,8 | |
| 80125 | Red | 0.25 ÷ 1.5 | (22 - 16) | 5 | #10 | 8 | 22,4 | 10,4 | 8 | 4,2 | 1,95 | 5,2 | 0,8 | |
| 80131 | Red | 0.25 ÷ 1.5 | (22 - 16) | 6 | #12 | 10 | 23,7 | 10,4 | 8,6 | 4,2 | 1,95 | 6,2 | 0,8 | |
| 80137 | Red | 0.25 ÷ 1.5 | (22 - 16) | 8 | 5/16" | 14 | 30 | 10,4 | 12,6 | 4,2 | 1,95 | 8,3 | 0,8 | |
| 80143 | Red | 0.25 ÷ 1.5 | (22 - 16) | 10 | 3/8" | 14 | 30 | 10,4 | 12,8 | 4,2 | 1,95 | 10,4 | 0,8 | |
| 80207 | Blue | 1.5 ÷ 2.5 | (16 - 14) | 3 | #4 | 8 | 23 | 11 | 8 | 4,8 | 2,45 | 3,2 | 0,8 | 100/1000 |
| 80213 | Blue | 1.5 ÷ 2.5 | (16 - 14) | 3.5 | #6 | 8 | 23 | 11 | 8 | 4,8 | 2,45 | 3,7 | 0,8 | |
| 80219 | Blue | 1.5 ÷ 2.5 | (16 - 14) | 4 | #8 | 8 | 21,5 | 11 | 6,5 | 4,8 | 2,45 | 4,3 | 0,8 | |
| 80225 | Blue | 1.5 ÷ 2.5 | (16 - 14) | 5 | #10 | 9 | 23,6 | 11 | 7,5 | 4,8 | 2,45 | 5,2 | 0,8 | |
| 80231 | Blue | 1.5 ÷ 2.5 | (16 - 14) | 6 | #12 | 10,5 | 26 | 11 | 9,8 | 4,8 | 2,45 | 6,2 | 0,8 | |
| 80237 | Blue | 1.5 ÷ 2.5 | (16 - 14) | 8 | 5/16" | 13 | 30 | 11 | 12,7 | 4,8 | 2,45 | 8,2 | 0,8 | |
| 80243 | Blue | 1.5 ÷ 2.5 | (16 - 14) | 10 | 3/8" | 15 | 33 | 11 | 14,5 | 4,8 | 2,45 | 10,5 | 0,8 | |
| 80319 | Yellow | 4 ÷ 6 | (12 - 10) | 4 | #8 | 8 | 26,5 | 14 | 8,4 | 6,6 | 3,5 | 4,2 | 1 | 100/1000 |
| 80325 | Yellow | 4 ÷ 6 | (12 - 10) | 5 | #10 | 10 | 27,5 | 14 | 8,5 | 6,6 | 3,5 | 5,2 | 1 | |
| 80331 | Yellow | 4 ÷ 6 | (12 - 10) | 6 | #12 | 11 | 30,6 | 14 | 11 | 6,6 | 3,5 | 6,2 | 1 | |
| 80337 | Yellow | 4 ÷ 6 | (12 - 10) | 8 | 5/16" | 15 | 37 | 14 | 15,3 | 6,6 | 3,5 | 8,2 | 1 | |
| 80343 | Yellow | 4 ÷ 6 | (12 - 10) | 10 | 3/8" | 19 | 40 | 14 | 16,5 | 6,6 | 3,5 | 10,5 | 1 | |



X-ON Electronics

Largest Supplier of Electrical and Electronic Components

Click to view similar products for [Terminals](#) category:

Click to view products by [BM Group](#) manufacturer:

Other Similar products are found below :

[00-054007-01074-6](#) [00-054007-70206-1](#) [00-054007-70210-8](#) [00-054007-70217-7](#) [00-054007-70226-9](#) [00-054007-70228-3](#) [00-054007-70248-1](#) [00-054007-70256-6](#) [00-054007-70301-3](#) [00-054007-70316-7](#) [00-054007-49560-4](#) [00-054007-70209-2](#) [00-054007-70225-2](#) [00-054007-70227-6](#) [00-054007-70231-3](#) [00-054007-70241-2](#) [00-054007-70242-9](#) [00-054007-70244-3](#) [00-054007-70246-7](#) [00-054007-70263-4](#) [00-054007-70288-7](#) [00-054007-70290-0](#) [00-054007-70300-6](#) [00-054007-70304-4](#) [01-2065-1-0216](#) [01-2900-1-04412](#) [00581P0075](#) [600TS-10](#) [60205-1](#) [604200-1](#) [605601-1](#) [60598-1-CUT-TAPE](#) [60617-1-C](#) [61314-6-C](#) [61810-3](#) [61-S](#) [626-0194](#) [62-NBM-A](#) [62-SP](#) [63-S](#) [640179-1](#) [M55155/059I03](#) [M55155/079C01](#) [M55155/099H02](#) [M55155/109H01](#) [M55155/109H02](#) [M55155/12XH05](#) [M55155/16XH02](#) [M55155/29-5S](#) [M55155/29XJ08](#)