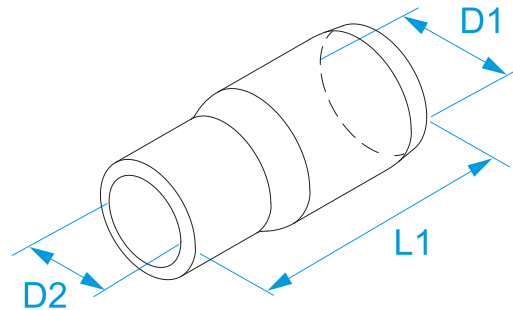


**Product family:** Terminals - Insulated tube terminals  
**Item code:** 81001, 81002, 81006, 81010, 81016, 81025, 81035, 81050, 81070, 81095, 81120, 81150, 81185, 81240, 81300, 81400  
**Description:** ACCESSORIES FOR UNINSULATED TERMINAL LUGS - INSULATING SLEEVES

**Image**



**Technical drawing**



**Specifications**

**MATERIAL:** PVC  
**INSULATION SELF-EXTINGUISHING GRADE:** UL 94 V0  
**MAX OPERATING TEMPERATURE:** 105 °C  
**COLOR:** black

Code	Section (mm <sup>2</sup> )	Section (AWG/MCM)	L1 (mm)	D1 (mm)	D2 (mm)	
81001	1,5	(16)	15	3,8	3,5	
81002	2,5	(14)	16,7	5	4	
81006	6	(10)	20,6	7	5,2	
81010	10	(8)	21	6,8	6,3	100/1000
81016	16	(6)	28	8	7	
81025	25	(4)	28	8	7,6	
81035	35	(2)	29	10,3	9,2	
81050	50	(1/0)	34	12	10,3	100/500
81070	70	(2/0)	42	14	13,5	
81095	95	(3/0)	46	17	16	
81120	120	(4/0)	55	20	18	50/250
81150	150	(300)	60	22	20	
81185	185	(350)	65	24	22	
81240	240	(500)	69	30	24	50/150
81300	300	(600)	75	32	27	
81400	400	(800)	75	34	30	25/75

**V0**

## X-ON Electronics

Largest Supplier of Electrical and Electronic Components

*Click to view similar products for [Terminals](#) category:*

*Click to view products by [BM Group](#) manufacturer:*

Other Similar products are found below :

[00-054007-01074-6](#) [00-054007-70206-1](#) [00-054007-70210-8](#) [00-054007-70217-7](#) [00-054007-70226-9](#) [00-054007-70228-3](#) [00-054007-70248-1](#) [00-054007-70256-6](#) [00-054007-70301-3](#) [00-054007-70316-7](#) [00-054007-49560-4](#) [00-054007-70209-2](#) [00-054007-70225-2](#) [00-054007-70227-6](#) [00-054007-70231-3](#) [00-054007-70241-2](#) [00-054007-70242-9](#) [00-054007-70244-3](#) [00-054007-70246-7](#) [00-054007-70263-4](#) [00-054007-70288-7](#) [00-054007-70290-0](#) [00-054007-70300-6](#) [00-054007-70304-4](#) [01-2065-1-0216](#) [01-2900-1-04412](#) [00581P0075](#) [600TS-10](#) [60205-1](#) [604200-1](#) [605601-1](#) [60598-1-CUT-TAPE](#) [60617-1-C](#) [61314-6-C](#) [61810-3](#) [61-S](#) [626-0194](#) [62-NBM-A](#) [62-SP](#) [63-S](#) [640179-1](#) [M55155/059I03](#) [M55155/079C01](#) [M55155/099H02](#) [M55155/109H01](#) [M55155/109H02](#) [M55155/12XH05](#) [M55155/16XH02](#) [M55155/29-5S](#) [M55155/29XJ08](#)