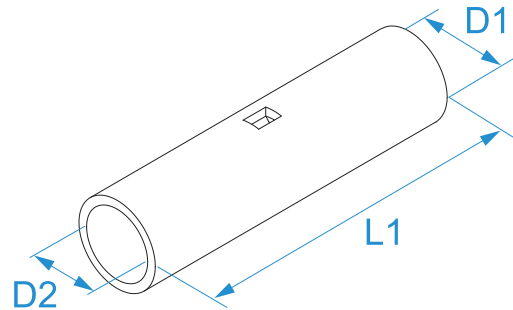


**Product family:** Terminals - Junction connectors  
**Item code:** 81460, 81560, 81660, 81760, 81860, 81960, 83160, 83260, 83360, 83460, 83560  
**Description:** BUTT CONNECTORS · UNINSULATED · DIN 46267/1

Image



Technical drawing



### Specifications

**TERMINAL MATERIAL:** tinned copper  
**ACCORDING TO STANDARD:** DIN 46267/1  
**OPERATING TEMPERATURE:** from -50 °C to +150 °C  
**TYPE:** with central inspection hole and flush for a right insertion of the conductor.  
**DIMENSIONS:** compliant to DIN 46267/1 standard

| Code  | Section (mm <sup>2</sup> ) | Section (AWG/MCM) | Indent (°) | L1 (mm) | D1 (mm) | D2 (mm) |         |
|-------|----------------------------|-------------------|------------|---------|---------|---------|---------|
| 81460 | 10                         | (8)               | 6          | 30      | 6       | 4,5     |         |
| 81560 | 16                         | (6)               | 8          | 50      | 8,5     | 5,5     | 100/100 |
| 81660 | 25                         | (4)               | 10         | 50      | 10      | 7       |         |
| 81760 | 35                         | (2)               | 12         | 50      | 12,5    | 8,5     |         |
| 81860 | 50                         | (1/0)             | 14         | 56      | 14      | 10      | 50/50   |
| 81960 | 70                         | (2/0)             | 16         | 56      | 16      | 12      |         |
| 83160 | 95                         | (3/0)             | 18         | 70      | 19      | 13,8    |         |
| 83260 | 120                        | (4/0)             | 20         | 70      | 21      | 15,5    |         |
| 83360 | 150                        | (300)             | 22         | 80      | 23,5    | 17      | 25/25   |
| 83460 | 185                        | (400)             | 25         | 85      | 25,5    | 19      |         |
| 83560 | 240                        | (500)             | 28         | 90      | 29      | 21,5    |         |

## **X-ON Electronics**

Largest Supplier of Electrical and Electronic Components

*Click to view similar products for [BM Group](#) manufacturer:*

Other Similar products are found below :

[BM 01516](#) [BM 80160](#) [BM 526](#) [BM 512](#) [BM5153](#) [BM03867](#) [BM 53P02C](#) [BM1814](#) [BM1814APL1](#) [BM5331](#) [BM1274](#) [BM1221](#) [BM03755](#)  
[BM18030](#) [BM1101](#) [BM1130](#) [BM1163](#) [BM1191](#) [GBS127MGV](#) [BM539](#) [BM1212](#) [BM1213](#) [BM1123](#) [BM1153](#) [BM1155](#) [BM1156](#) [BM1167](#)  
[BM1169](#) [BM1197](#) [BM80412](#) [GBS254MBL](#) [GBS254MGV](#) [BM1350](#) [BM1211](#) [BM1273](#) [BM1251](#) [BM1222](#) [BM1225](#) [BM1233](#) [BM03861](#)  
[BM 018319](#) [BM4950L](#) [BM 510](#) [BM1151](#) [BM1190](#) [BM528](#) [BM80411](#) [GBS024MRO](#) [GBS064MGV](#) [GBS095MGV](#)