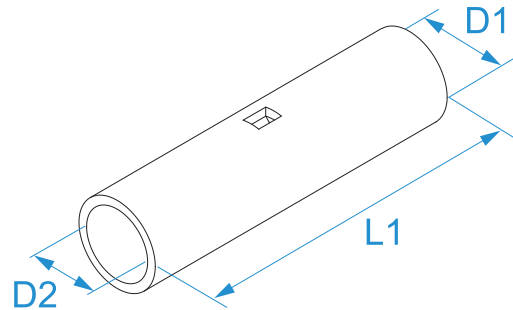


Product family: Terminals - Junction connectors
Item code: 81460, 81560, 81660, 81760, 81860, 81960, 83160, 83260, 83360, 83460, 83560
Description: BUTT CONNECTORS · UNINSULATED · DIN 46267/1

Image



Technical drawing



Specifications

TERMINAL MATERIAL: tinned copper
ACCORDING TO STANDARD: DIN 46267/1
OPERATING TEMPERATURE: from -50 °C to +150 °C
TYPE: with central inspection hole and flush for a right insertion of the conductor.
DIMENSIONS: compliant to DIN 46267/1 standard

Code	Section (mm ²)	Section (AWG/MCM)	Indent (°)	L1 (mm)	D1 (mm)	D2 (mm)	
81460	10	(8)	6	30	6	4,5	
81560	16	(6)	8	50	8,5	5,5	100/100
81660	25	(4)	10	50	10	7	
81760	35	(2)	12	50	12,5	8,5	
81860	50	(1/0)	14	56	14	10	50/50
81960	70	(2/0)	16	56	16	12	
83160	95	(3/0)	18	70	19	13,8	
83260	120	(4/0)	20	70	21	15,5	
83360	150	(300)	22	80	23,5	17	25/25
83460	185	(400)	25	85	25,5	19	
83560	240	(500)	28	90	29	21,5	

X-ON Electronics

Largest Supplier of Electrical and Electronic Components

Click to view similar products for [BM Group](#) manufacturer:

Other Similar products are found below :

[BM 01516](#) [BM 80160](#) [BM 526](#) [BM 512](#) [BM5153](#) [BM03867](#) [BM 53P02C](#) [BM1814](#) [BM1814APL1](#) [BM5331](#) [BM1274](#) [BM1221](#) [BM03755](#)
[BM18030](#) [BM1101](#) [BM1130](#) [BM1163](#) [BM1191](#) [GBS127MGV](#) [BM539](#) [BM1212](#) [BM1213](#) [BM1123](#) [BM1153](#) [BM1155](#) [BM1156](#) [BM1167](#)
[BM1169](#) [BM1197](#) [BM80412](#) [GBS254MBL](#) [GBS254MGV](#) [BM1350](#) [BM1211](#) [BM1273](#) [BM1251](#) [BM1222](#) [BM1225](#) [BM1233](#) [BM03861](#)
[BM 018319](#) [BM4950L](#) [BM 510](#) [BM1151](#) [BM1190](#) [BM528](#) [BM80411](#) [GBS024MRO](#) [GBS064MGV](#) [GBS095MGV](#)