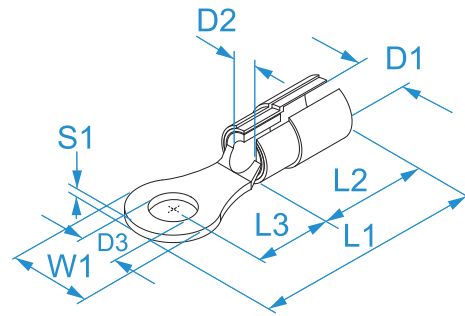


**Product family:** Terminals - Insulated terminal lugs from sheet  
**Code:** 90107, 90107KL, 90113, 90113KL, 90119, 90119KL, 90125, 90125KL, 90131, 90131KL, 90137, 90137KL, 90143, 90143KL, 90207, 90213, 90219, 90219KL, 90225, 90225KL, 90231, 90231KL, 90237, 90237KL, 90243, 90243KL, 90319, 90319KL, 90325, 90325KL, 90331, 90331KL, 90337, 90337KL, 90343, 90343KL, 90207KL  
**Description:** TERMINAL LUGS FOR COPPER CONDUCTORS · PVC INSULATED AND ANTI-VIBRATING FROM SHEET · RING

**Image:**



**Technical Drawing:**



**Specifications:**

**TERMINAL MATERIAL:** tinned copper  
**END-SLEEVE MATERIAL:** copper  
**INSULATION MATERIAL:** polyvinylchloride (PVC)  
**INSULATION SELF-EXTINGUISHING GRADE:** UL 94 V0  
**RATED VOLTAGE:** 600 V max  
**OPERATING TEMPERATURE:** 75 °C max  
**ACCORDING TO STD.:** UL 486 A-B  
**ASSEMBLING:** double crimping

Code	Color	Section (mm <sup>2</sup> )	Section (AWG/MCM)	For screw Ø screw (mm)	For screw Stud size	W1 (mm)	L1 (mm)	L2 (mm)	L3 (mm)	D1 (mm)	D2 (mm)	D3 (mm)	S1 (mm)	
90107	Red	0.25 ÷ 1.5	(22 - 16)	3	#4	5,5	17,5	10	4,75	4,4	1,7	3,2	0,8	100/1000
90113	Red	0.25 ÷ 1.5	(22 - 16)	3.5	#6	5,5	17,5	10	4,75	4,4	1,7	3,7	0,8	
90119	Red	0.25 ÷ 1.5	(22 - 16)	4	#8	8	21	10	7	4,4	1,7	4,3	0,8	
90125	Red	0.25 ÷ 1.5	(22 - 16)	5	#10	8	21	10	7	4,4	1,7	5,3	0,8	
90131	Red	0.25 ÷ 1.5	(22 - 16)	6	#12	11,6	25,5	10	9,7	4,4	1,7	6,4	0,8	
90137	Red	0.25 ÷ 1.5	(22 - 16)	8	5/16"	11,6	25,5	10	9,7	4,4	1,7	8,4	0,8	
90143	Red	0.25 ÷ 1.5	(22 - 16)	10	3/8"	13,6	27,3	10	10,5	4,4	1,7	10,5	0,8	
90207	Blue	1.5 ÷ 2.5	(16 - 14)	3	#4	8,5	22	10	7,75	5	2,3	3,2	0,8	100/1000
90213	Blue	1.5 ÷ 2.5	(16 - 14)	3.5	#6	8,5	22	10	7,75	5	2,3	3,7	0,8	
90219	Blue	1.5 ÷ 2.5	(16 - 14)	4	#8	8,5	22	10	7,75	5	2,3	4,3	0,8	
90225	Blue	1.5 ÷ 2.5	(16 - 14)	5	#10	9,5	22	10	7,25	5	2,3	5,3	0,8	
90231	Blue	1.5 ÷ 2.5	(16 - 14)	6	#12	12	27	10	11	5	2,3	6,4	0,8	
90237	Blue	1.5 ÷ 2.5	(16 - 14)	8	5/16"	12	27	10	11	5	2,3	8,4	0,8	
90243	Blue	1.5 ÷ 2.5	(16 - 14)	10	3/8"	13,6	29,3	10	12,5	5	2,3	10,5	0,8	
90319	Yellow	4 ÷ 6	(12 - 10)	4	#8	9,5	27	14	8,25	6,7	3,6	4,3	1	50/500
90325	Yellow	4 ÷ 6	(12 - 10)	5	#10	9,5	27	14	8,25	6,7	3,6	5,3	1	
90331	Yellow	4 ÷ 6	(12 - 10)	6	#12	12	30,5	14	10,5	6,7	3,6	6,4	1	
90337	Yellow	4 ÷ 6	(12 - 10)	8	5/16"	15	35	14	13,5	6,7	3,6	8,4	1	
90343	Yellow	4 ÷ 6	(12 - 10)	10	3/8"	15	35	14	13,5	6,7	3,6	10,5	1	

## X-ON Electronics

Largest Supplier of Electrical and Electronic Components

*Click to view similar products for [Terminals](#) category:*

*Click to view products by [BM Group](#) manufacturer:*

Other Similar products are found below :

[00-054007-01074-6](#) [00-054007-70206-1](#) [00-054007-70210-8](#) [00-054007-70217-7](#) [00-054007-70226-9](#) [00-054007-70228-3](#) [00-054007-70248-1](#) [00-054007-70256-6](#) [00-054007-70301-3](#) [00-054007-70316-7](#) [00-054007-49560-4](#) [00-054007-70209-2](#) [00-054007-70225-2](#) [00-054007-70227-6](#) [00-054007-70231-3](#) [00-054007-70241-2](#) [00-054007-70242-9](#) [00-054007-70244-3](#) [00-054007-70246-7](#) [00-054007-70263-4](#) [00-054007-70288-7](#) [00-054007-70290-0](#) [00-054007-70300-6](#) [00-054007-70304-4](#) [01-2065-1-0216](#) [01-2900-1-04412](#) [00581P0075](#) [600TS-10](#) [60205-1](#) [604200-1](#) [605601-1](#) [60598-1-CUT-TAPE](#) [60617-1-C](#) [61314-6-C](#) [61810-3](#) [61-S](#) [626-0194](#) [62-NBM-A](#) [62-SP](#) [63-S](#) [640179-1](#) [M55155/059I03](#) [M55155/079C01](#) [M55155/099H02](#) [M55155/109H01](#) [M55155/109H02](#) [M55155/12XH05](#) [M55155/16XH02](#) [M55155/29-5S](#) [M55155/29XJ08](#)