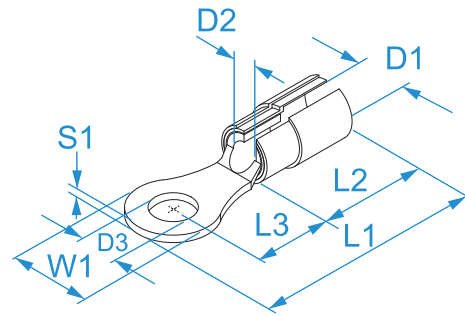


**Product family:** Terminals - Insulated terminal lugs from sheet  
**Code:** 90107, 90107KL, 90113, 90113KL, 90119, 90119KL, 90125, 90125KL, 90131, 90131KL, 90137, 90137KL, 90143, 90143KL, 90207, 90213, 90219, 90219KL, 90225, 90225KL, 90231, 90231KL, 90237, 90237KL, 90243, 90243KL, 90319, 90319KL, 90325, 90325KL, 90331, 90331KL, 90337, 90337KL, 90343, 90343KL, 90207KL  
**Description:** TERMINAL LUGS FOR COPPER CONDUCTORS · PVC INSULATED AND ANTI-VIBRATING FROM SHEET · RING



**Technical Drawing:**



**Specifications:**

**TERMINAL MATERIAL:** tinned copper  
**END-SLEEVE MATERIAL:** copper  
**INSULATION MATERIAL:** polyvinylchloride (PVC)  
**INSULATION SELF-EXTINGUISHING GRADE:** UL 94 V0  
**RATED VOLTAGE:** 600 V max  
**OPERATING TEMPERATURE:** 75 °C max  
**ACCORDING TO STD.:** UL 486 A-B  
**ASSEMBLING:** double crimping

| Code  | Color  | Section (mm <sup>2</sup> ) | Section (AWG/MCM) | For screw Ø screw (mm) | For screw Stud size | W1 (mm) | L1 (mm) | L2 (mm) | L3 (mm) | D1 (mm) | D2 (mm) | D3 (mm) | S1 (mm) |          |
|-------|--------|----------------------------|-------------------|------------------------|---------------------|---------|---------|---------|---------|---------|---------|---------|---------|----------|
| 90107 | Red    | 0.25 ÷ 1.5                 | (22 - 16)         | 3                      | #4                  | 5,5     | 17,5    | 10      | 4,75    | 4,4     | 1,7     | 3,2     | 0,8     | 100/1000 |
| 90113 | Red    | 0.25 ÷ 1.5                 | (22 - 16)         | 3.5                    | #6                  | 5,5     | 17,5    | 10      | 4,75    | 4,4     | 1,7     | 3,7     | 0,8     |          |
| 90119 | Red    | 0.25 ÷ 1.5                 | (22 - 16)         | 4                      | #8                  | 8       | 21      | 10      | 7       | 4,4     | 1,7     | 4,3     | 0,8     |          |
| 90125 | Red    | 0.25 ÷ 1.5                 | (22 - 16)         | 5                      | #10                 | 8       | 21      | 10      | 7       | 4,4     | 1,7     | 5,3     | 0,8     |          |
| 90131 | Red    | 0.25 ÷ 1.5                 | (22 - 16)         | 6                      | #12                 | 11,6    | 25,5    | 10      | 9,7     | 4,4     | 1,7     | 6,4     | 0,8     |          |
| 90137 | Red    | 0.25 ÷ 1.5                 | (22 - 16)         | 8                      | 5/16"               | 11,6    | 25,5    | 10      | 9,7     | 4,4     | 1,7     | 8,4     | 0,8     |          |
| 90143 | Red    | 0.25 ÷ 1.5                 | (22 - 16)         | 10                     | 3/8"                | 13,6    | 27,3    | 10      | 10,5    | 4,4     | 1,7     | 10,5    | 0,8     |          |
| 90207 | Blue   | 1.5 ÷ 2.5                  | (16 - 14)         | 3                      | #4                  | 8,5     | 22      | 10      | 7,75    | 5       | 2,3     | 3,2     | 0,8     | 100/1000 |
| 90213 | Blue   | 1.5 ÷ 2.5                  | (16 - 14)         | 3.5                    | #6                  | 8,5     | 22      | 10      | 7,75    | 5       | 2,3     | 3,7     | 0,8     |          |
| 90219 | Blue   | 1.5 ÷ 2.5                  | (16 - 14)         | 4                      | #8                  | 8,5     | 22      | 10      | 7,75    | 5       | 2,3     | 4,3     | 0,8     |          |
| 90225 | Blue   | 1.5 ÷ 2.5                  | (16 - 14)         | 5                      | #10                 | 9,5     | 22      | 10      | 7,25    | 5       | 2,3     | 5,3     | 0,8     |          |
| 90231 | Blue   | 1.5 ÷ 2.5                  | (16 - 14)         | 6                      | #12                 | 12      | 27      | 10      | 11      | 5       | 2,3     | 6,4     | 0,8     |          |
| 90237 | Blue   | 1.5 ÷ 2.5                  | (16 - 14)         | 8                      | 5/16"               | 12      | 27      | 10      | 11      | 5       | 2,3     | 8,4     | 0,8     |          |
| 90243 | Blue   | 1.5 ÷ 2.5                  | (16 - 14)         | 10                     | 3/8"                | 13,6    | 29,3    | 10      | 12,5    | 5       | 2,3     | 10,5    | 0,8     |          |
| 90319 | Yellow | 4 ÷ 6                      | (12 - 10)         | 4                      | #8                  | 9,5     | 27      | 14      | 8,25    | 6,7     | 3,6     | 4,3     | 1       | 50/500   |
| 90325 | Yellow | 4 ÷ 6                      | (12 - 10)         | 5                      | #10                 | 9,5     | 27      | 14      | 8,25    | 6,7     | 3,6     | 5,3     | 1       |          |
| 90331 | Yellow | 4 ÷ 6                      | (12 - 10)         | 6                      | #12                 | 12      | 30,5    | 14      | 10,5    | 6,7     | 3,6     | 6,4     | 1       |          |
| 90337 | Yellow | 4 ÷ 6                      | (12 - 10)         | 8                      | 5/16"               | 15      | 35      | 14      | 13,5    | 6,7     | 3,6     | 8,4     | 1       |          |
| 90343 | Yellow | 4 ÷ 6                      | (12 - 10)         | 10                     | 3/8"                | 15      | 35      | 14      | 13,5    | 6,7     | 3,6     | 10,5    | 1       |          |

## X-ON Electronics

Largest Supplier of Electrical and Electronic Components

*Click to view similar products for [Terminals](#) category:*

*Click to view products by [BM Group](#) manufacturer:*

Other Similar products are found below :

[00-054007-01074-6](#) [00-054007-70206-1](#) [00-054007-70210-8](#) [00-054007-70217-7](#) [00-054007-70226-9](#) [00-054007-70228-3](#) [00-054007-70248-1](#) [00-054007-70256-6](#) [00-054007-70301-3](#) [00-054007-70316-7](#) [00-054007-49560-4](#) [00-054007-70209-2](#) [00-054007-70225-2](#) [00-054007-70227-6](#) [00-054007-70231-3](#) [00-054007-70241-2](#) [00-054007-70242-9](#) [00-054007-70244-3](#) [00-054007-70246-7](#) [00-054007-70263-4](#) [00-054007-70288-7](#) [00-054007-70290-0](#) [00-054007-70300-6](#) [00-054007-70304-4](#) [01-2065-1-0216](#) [01-2900-1-04412](#) [00581P0075](#) [600TS-10](#) [60205-1](#) [604200-1](#) [605601-1](#) [60598-1-CUT-TAPE](#) [60617-1-C](#) [61314-6-C](#) [61810-3](#) [61-S](#) [626-0194](#) [62-NBM-A](#) [62-SP](#) [63-S](#) [640179-1](#) [M55155/059I03](#) [M55155/079C01](#) [M55155/099H02](#) [M55155/109H01](#) [M55155/109H02](#) [M55155/12XH05](#) [M55155/16XH02](#) [M55155/29-5S](#) [M55155/29XJ08](#)