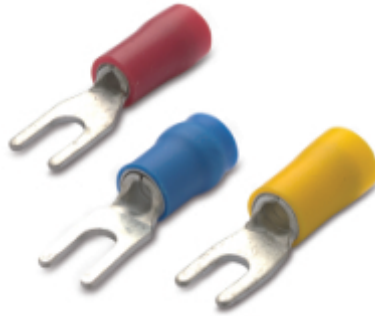
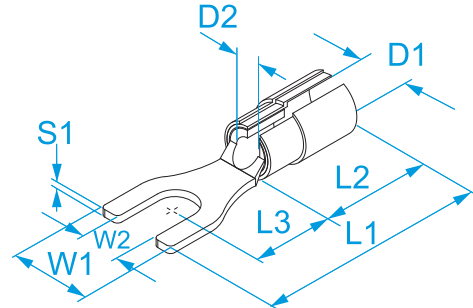


Product family: Terminals - Insulated terminal lugs from sheet
Code: 90108, 90108KL, 90114, 90114KL, 90120, 90120KL, 90126, 90132, 90208, 90220, 90220KL, 90226, 90226KL, 90232, 90232KL, 90314, 90320, 90320KL, 90326, 90326KL, 90332, 90126KL, 90132KL, 90208KL
Description: TERMINAL LUGS FOR COPPER CONDUCTORS · PVC INSULATED AND ANTI-VIBRATING FROM SHEET · FORK

Image:



Technical Drawing:



Specifications:

TERMINAL MATERIAL: tinned copper
END-SLEEVE MATERIAL: copper
INSULATION MATERIAL: polyvinylchloride (PVC)
INSULATION SELF-EXTINGUISHING GRADE: UL 94 V0
RATED VOLTAGE: 600 V max
OPERATING TEMPERATURE: 75 °C max
ACCORDING TO STD.: UL 486 A-B
ASSEMBLING: double crimping

Code	Color	Section (mm ²)	Section (AWG/MCM)	For screw Ø screw (mm)	For screw Stud size	W1 (mm)	W2 (mm)	L1 (mm)	L2 (mm)	L3 (mm)	D1 (mm)	D2 (mm)	S1 (mm)	
90108	Red	0.25 ÷ 1.5	(22 - 16)	3	#4	5,7	3,2	21,2	10	6,5	4,4	1,7	0,8	100/1000
90114	Red	0.25 ÷ 1.5	(22 - 16)	3.5	#6	6,4	3,7	21,2	10	6,5	4,4	1,7	0,8	
90120	Red	0.25 ÷ 1.5	(22 - 16)	4	#8	6,4	4,3	21,2	10	6,5	4,4	1,7	0,8	
90126	Red	0.25 ÷ 1.5	(22 - 16)	5	#10	8,1	5,3	21,2	10	6,5	4,4	1,7	0,8	
90132	Red	0.25 ÷ 1.5	(22 - 16)	6	#12	11	6,4	25,5	10	8,6	4,4	1,7	0,8	
90208	Blue	1.5 ÷ 2.5	(16 - 14)	3	#4	5,7	3,2	21,2	10	6,5	5	2,3	0,8	100/1000
90220	Blue	1.5 ÷ 2.5	(16 - 14)	4	#8	6,4	4,3	21,2	10	6,5	5	2,3	0,8	
90226	Blue	1.5 ÷ 2.5	(16 - 14)	5	#10	8,1	5,3	21,2	10	6,5	5	2,3	0,8	
90232	Blue	1.5 ÷ 2.5	(16 - 14)	6	#12	11	6,4	25,5	10	8,6	5	2,3	0,8	50/500
90314	Yellow	4 ÷ 6	(12 - 10)	3.5	#6	7,2	3,7	25,7	14	7,2	6,7	3,6	1	
90320	Yellow	4 ÷ 6	(12 - 10)	4	#8	9	4,3	25,7	14	7,2	6,7	3,6	1	
90326	Yellow	4 ÷ 6	(12 - 10)	5	#10	9	5,3	25,7	14	7,2	6,7	3,6	1	
90332	Yellow	4 ÷ 6	(12 - 10)	6	#12	12	6,4	31,5	14	10,5	6,7	3,6	1	

X-ON Electronics

Largest Supplier of Electrical and Electronic Components

Click to view similar products for [Terminals](#) category:

Click to view products by [BM Group](#) manufacturer:

Other Similar products are found below :

[00-054007-01074-6](#) [00-054007-70206-1](#) [00-054007-70210-8](#) [00-054007-70217-7](#) [00-054007-70226-9](#) [00-054007-70228-3](#) [00-054007-70248-1](#) [00-054007-70256-6](#) [00-054007-70301-3](#) [00-054007-70316-7](#) [00-054007-49560-4](#) [00-054007-70209-2](#) [00-054007-70225-2](#) [00-054007-70227-6](#) [00-054007-70231-3](#) [00-054007-70241-2](#) [00-054007-70242-9](#) [00-054007-70244-3](#) [00-054007-70246-7](#) [00-054007-70263-4](#) [00-054007-70288-7](#) [00-054007-70290-0](#) [00-054007-70300-6](#) [00-054007-70304-4](#) [01-2065-1-0216](#) [01-2900-1-04412](#) [00581P0075](#) [600TS-10](#) [60205-1](#) [604200-1](#) [605601-1](#) [60598-1-CUT-TAPE](#) [60617-1-C](#) [61314-6-C](#) [61810-3](#) [61-S](#) [626-0194](#) [62-NBM-A](#) [62-SP](#) [63-S](#) [640179-1](#) [M55155/059I03](#) [M55155/079C01](#) [M55155/099H02](#) [M55155/109H01](#) [M55155/109H02](#) [M55155/12XH05](#) [M55155/16XH02](#) [M55155/29-5S](#) [M55155/29XJ08](#)