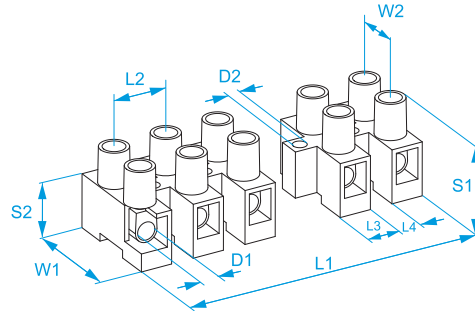



**Product family:** Terminal blocks - Multiway in polypropylene  
**Code:** 9200, 9201, 9202, 9203, 9204  
**Description:** MULTIWAY TERMINAL BLOCKS · POLYPROPYLENE · 12 WAYS · 920 SERIES

**Image:**

**Technical Drawing:**

**Specifications:**

**INSULATING HOUSING:** polypropylene (PP) natural color  
**CONDUCTIVE BODY:** brass  
**CAPTIVE SCREW IN:** galvanized steel  
**INSULATION SELF-EXTINGUISHING:** EN 60335-1: 2002+A2:2006 (par. 30.2.3), EN 60695-2-10 a 850 °C, EN 60695-2-11  
**CONDUCTOR TYPE:** rigid and flexible  
**MAX OPERATING TEMPERATURE:** 85 °C  
**TEST VOLTAGE:** 2500 V (9200, 9201, 9202, 9203), 3000 V (9204)  
**PROTECTION GRADE:** IP20  
**ACCORDING TO STD.:** EN 60998-1: 2004, EN 60998-2-1: 2004, EN 60335-1: 2002 + A2: 2006 (Par. 30.2.3), IEC/EN 60695-2-11  
**WAYS:** 12

| Code | Section (mm <sup>2</sup> ) | Color   | Rated voltage (V) | Test current (A) | Stripping length (mm) | Screw | Torque (Nm) | L1 (mm) | L2 (mm) | L3 (mm) | L4 (mm) | W1 (mm) | W2 (mm) | S1 (mm) | S2 (mm) | D1 (mm) | D2 (mm) |  |
|------|----------------------------|---------|-------------------|------------------|-----------------------|-------|-------------|---------|---------|---------|---------|---------|---------|---------|---------|---------|---------|---|
| 9200 | 2,5                        | Natural | 400               | 24               | 5                     | M3    | 0,25        | 93,7    | 8       | 5,6     | 2,4     | 16      | 6       | 14,7    | 9       | 3       | 2,2     | 50/700  |
| 9201 | 4                          | Natural | 400               | 32               | 7                     | M3    | 0,25        | 116,5   | 10      | 6       | 4       | 20,5    | 10      | 17,2    | 9,5     | 3,1     | 3,1     | 50/500  |
| 9202 | 6                          | Natural | 400               | 41               | 7,5                   | M3.5  | 0,4         | 139,5   | 12      | 7,5     | 4,5     | 23,5    | 10      | 20,1    | 11,8    | 4,2     | 3,6     | 50/300  |
| 9203 | 16                         | Natural | 450               | 76               | 8,5                   | M4    | 0,7         | 175,5   | 15      | 10,5    | 4,4     | 25,3    | 11      | 22,5    | 13      | 6       | 4,1     | 25/200  |
| 9204 | 25                         | Natural | 500               | 101              | 11,5                  | M5    | 0,8         | 228     | 19,5    | 14      | 5,3     | 35,2    | 15      | 33,5    | 19      | 7,2     | 4,1     | 10/80   |



## X-ON Electronics

Largest Supplier of Electrical and Electronic Components

*Click to view similar products for [Barrier Terminal Blocks](#) category:*

*Click to view products by [BM Group](#) manufacturer:*

Other Similar products are found below :

[CR151D20104](#) [670A-RZ-15-KT20](#) [6C1N03](#) [6PCR-02](#) [6PCR-02-008](#) [6PCR-05-008](#) [6PCR-08-008](#) [6PCR-09-008](#) [6PCR-13-006](#) [6PCR-15-006](#) [6PCV-06-008](#) [6PCV-06-716](#) [6PCV-09-001](#) [6PCV-15-008](#) [6PCV-17-1206](#) [6PCV-20-323](#) [6STR-06-006](#) [6STR-08-006](#) [6STR-12-008](#) [6STR-13-006](#) [6STR-14-008](#) [6STR-16-008](#) [6STR-17-008](#) [6STR-21-008](#) [6STR-25-008](#) [6STR-27-008](#) [6STV-03-008](#) [6STV-09-006](#) [6STV-10-006](#) [6WWV-11-008](#) [6WWV-12-008](#) [6WWV-16-008](#) [71502-50](#) [71507-47-50](#) [72504-C-50](#) [72506-C](#) [72507-C-50](#) [72508-56](#) [73203](#) [75505-C-50](#) [812-GP-3/4ST-09](#) [812-GPZ-03PSB](#) [8-1437402-5](#) [8-1437402-7](#) [8PCR-06-006](#) [8PCR-11-006](#) [8PCV-04-001](#) [8PCV-05-008](#) [8PCV-09-006](#) [8PCV-15-006](#)