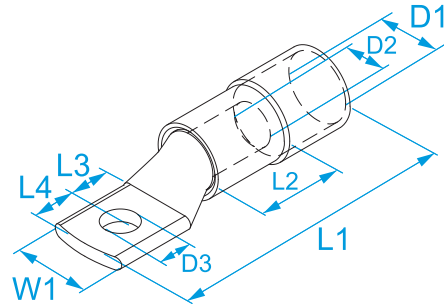


Product family: Terminals - Insulated tube terminals
Code: 917313, 918313, 918433, 919313, 919433, 931373, 931433, 932373, 932433, 933373, 933433, 934493, 935493
Description: TERMINAL LUGS FOR COPPER CONDUCTORS · NYLON INSULATED · BLACK · SMALL PLATE

Image:



Technical Drawing:



Specifications:

TERMINAL MATERIAL: tinned copper
INSULATION MATERIAL: polyamide (PA 6.6)
INSULATION SELF-EXTINGUISHING GRADE: UL 94 V0
OPERATING TEMPERATURE: 125 °C max
APPLICATIONS: the reduced width of the palm allows connection to equipment with lugs of dimensions not suitable for standard terminals.

Code	Color	Section (mm ²)	Section (AWG/MCM)	For screw Ø screw (mm)	For screw Stud size	W1 (mm)	L1 (mm)	L2 (mm)	L3 (mm)	L4 (mm)	D1 (mm)	D2 (mm)	D3 (mm)	
917313	Black	35	(2)	6	#12	15	55	16	8	7	14	8,5	6,5	25/25
918313	Black	50	(1/0)	6	#12	15	58	18	8	7	15,5	10	6,5	25/25
918433	Black	50	(1/0)	10	3/8"	18,5	68	18	13,5	9,5	15,5	10	10,5	25/25
919313	Black	70	(2/0)	6	#12	17	67,5	20	9,5	6,5	18	12	6,5	25/25
919433	Black	70	(2/0)	10	3/8"	19	73,5	21	13	10	18	12	10,5	25/25
931373	Black	95	(3/0)	8	5/16"	19	76,5	24	12	8	19,5	13,8	8,5	25/25
931433	Black	95	(3/0)	10	3/8"	19	80,5	22	13	10	19,5	13,8	10,5	25/25
932373	Black	120	(4/0)	8	5/16"	19	83	22	12	9	21	15,5	8,5	25/25
932433	Black	120	(4/0)	10	3/8"	19	83	22	12	9	21	15,5	10,5	25/25
933373	Black	150	(300)	8	5/16"	19	93,5	30	17	9	23	17	8,4	25/25
933433	Black	150	(300)	10	3/8"	19	93,5	30	17	9	23	17	10,5	25/25
934493	Black	185	(400)	12	1/2"	31	110	32	17	14	26	19	13	25/25
935493	Black	240	(500)	12	1/2"	31,5	119	39	17	14	30	21,5	13	25/25



X-ON Electronics

Largest Supplier of Electrical and Electronic Components

Click to view similar products for [Terminals](#) category:

Click to view products by [BM Group](#) manufacturer:

Other Similar products are found below :

[00-054007-01074-6](#) [00-054007-70206-1](#) [00-054007-70210-8](#) [00-054007-70217-7](#) [00-054007-70226-9](#) [00-054007-70228-3](#) [00-054007-70248-1](#) [00-054007-70256-6](#) [00-054007-70301-3](#) [00-054007-70316-7](#) [00-054007-49560-4](#) [00-054007-70209-2](#) [00-054007-70225-2](#) [00-054007-70227-6](#) [00-054007-70231-3](#) [00-054007-70241-2](#) [00-054007-70242-9](#) [00-054007-70244-3](#) [00-054007-70246-7](#) [00-054007-70263-4](#) [00-054007-70288-7](#) [00-054007-70290-0](#) [00-054007-70300-6](#) [00-054007-70304-4](#) [01-2065-1-0216](#) [01-2900-1-04412](#) [00581P0075](#) [600TS-10](#) [60205-1](#) [604200-1](#) [605601-1](#) [60598-1-CUT-TAPE](#) [60617-1-C](#) [61314-6-C](#) [61810-3](#) [61-S](#) [626-0194](#) [62-NBM-A](#) [62-SP](#) [63-S](#) [640179-1](#) [M55155/059I03](#) [M55155/079C01](#) [M55155/099H02](#) [M55155/109H01](#) [M55155/109H02](#) [M55155/12XH05](#) [M55155/16XH02](#) [M55155/29-5S](#) [M55155/29XJ08](#)