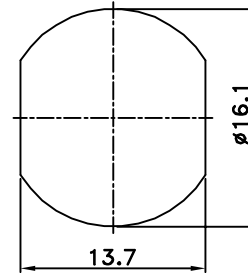
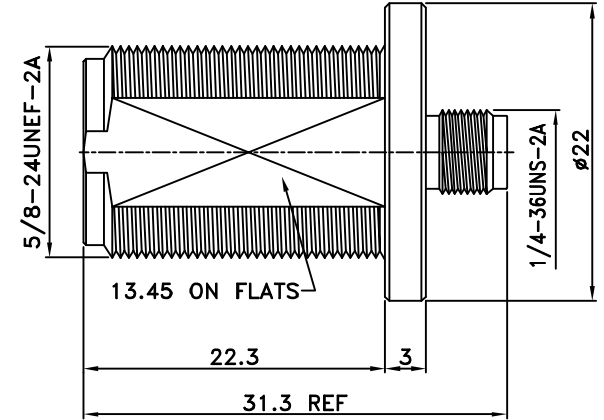
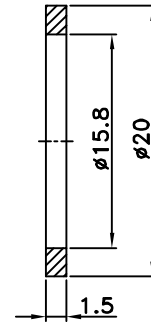
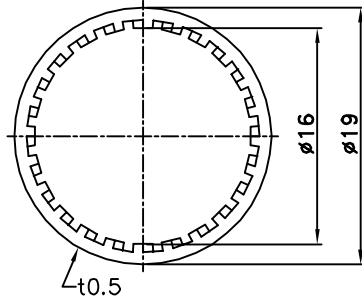
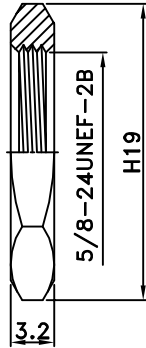


REV	DESCRIPTION\PER REQUEST	DRAWN	DATE



RECOMMENDED  
MOUNTING HOLE

7	Nut	1	Brass	Nickel
6	Washer	1	Brass	Nickel
5	Gasket	1	Si-rubber	Red
4	Dielectric	1	Teflon	None
3	Pin	1	Beryllium	Gold
2	Body	1	Brass	Nickel
1	Body	1	Brass	Nickel
NO	Description	Q'ty	Material	Finish

PART NO.	132B9505	* MAJOR DIMENSION	Bomar Interconnect Products, Inc TITLE N BULKHEAD JACK TO SMA JACK ADAPTER DRAWING NO. ASN-11239-TGN REV A
APPROVED	DATE 10/30/12	UNLESS OTHERWISE NOTED TOLERANCES	
CHECKED	DATE 10/30/12	0.5-6=±0.2	
DRAWN	DATE 10/30/12	6-30=±0.4	
	Kai	120-315=±1.0	
		ANGLES=±1°	
SCALE	2/1	UNIT	mm
FILE NO. W:\AS\ASN\ASN-11239-TGN		Bomar->20121105	

## X-ON Electronics

Largest Supplier of Electrical and Electronic Components

*Click to view similar products for* [RF Adapters - Between Series category:](#)

*Click to view products by* [Bomar Interconnect manufacturer:](#)

Other Similar products are found below :

[5945-9503-000](#) [MCX/F-SMA/M](#) [R192417010](#) [ADBJ20-E1-BJ379](#) [ADM2](#) [ADPL75-A1-PL75](#) [242191](#) [9317505](#) [29-3835P](#) [AD130](#) [ADBJ20-E1-PL74](#) [ADBJ20-E2-BJ79](#) [ADBJ77-A1-PL375](#) [ADBJ77-E1-UPL20](#) [ADRMF370](#) [242215](#) [242228](#) [R125680000W](#) [R192430000](#) [UAD95](#) [1057367-1](#) [8311505](#) [R114704000](#) [R451034500](#) [R451030500](#) [R451543000](#) [HDVDPN](#) [ADBJ20-K1-PL20](#) [R451570000](#) [R451034000](#) [J9](#) [J3WE-5](#) [R451032500](#) [242201RP](#) [17K132-K00S5](#) [AD-RSMAF-RTNC](#) [53K156-K00N5](#) [02K119-K00E3](#) [29S132-K01N5](#) [53S156-K00N5](#) [02S119-S00E3](#) [28K132-K00N5](#) [02S109-K00S3](#) [27-8200TP](#) [242235](#) [ADBJ20-E1-BJ89](#) [000-2900](#) [321-102-003 \(SMA-50/2-H155/W1.03 AU\)](#) [1057377-1](#) [321-350-001 \(SMA-50-R/2-RG316/N2.01\)](#)