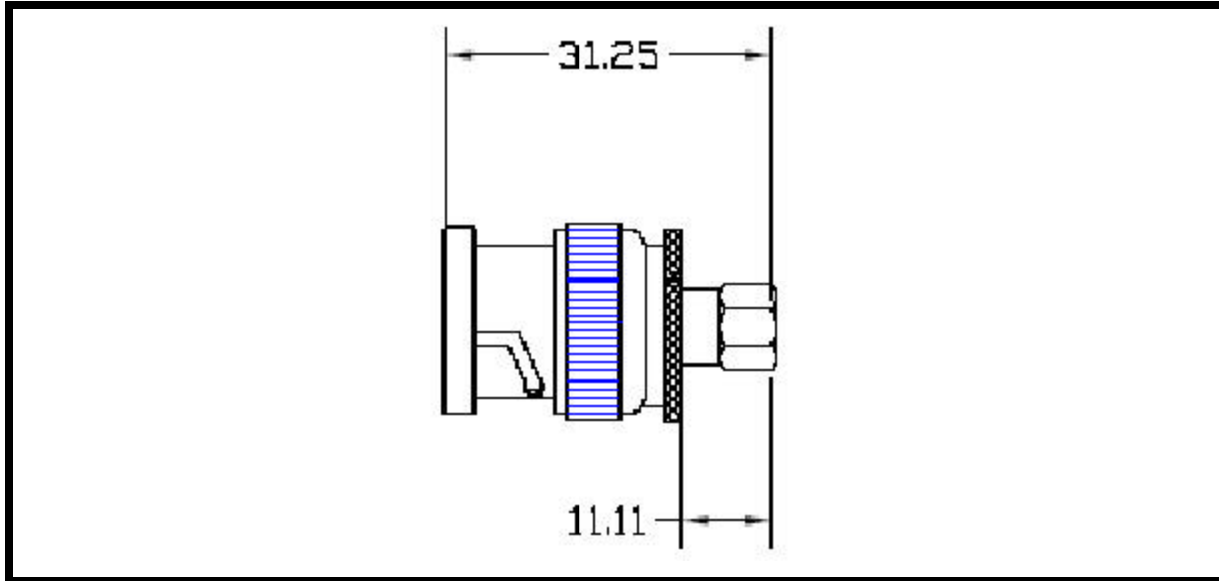


PRODUCT BULLETIN



**Part Number 3309505**

**BNC Male to SMA Male Adapter**

Features and Specifications

- » **Body:** Machined Brass, Nickel Plate
- » **Contact:** Brass, 5u in. Gold Plate
- » **Impedance:** 50 Ohm
- » **Temp. Range:** -55C to +100C
- » **Frequency:** Up to 1 GHz

## **X-ON Electronics**

Largest Supplier of Electrical and Electronic Components

*Click to view similar products for [Bomar Interconnect](#) manufacturer:*

Other Similar products are found below :

[BD45000BL](#) [5311505](#) [651A505](#) [HBC335R744](#) [910A204M](#) [R0851](#) [CXB600EZ](#) [3318505](#) [7311505](#) [1309505](#) [SBC1505A](#) [1308505](#)  
[861VH509ER6](#) [364A2795FS](#) [153215011](#) [1325505](#) [861V509ER6](#) [1319505](#) [343A505](#) [8311505](#) [BD45000](#) [1313505](#) [962E504](#) [9315505](#)  
[830A509](#) [HHD1855A](#) [6317505](#) [364M795](#) [3319505](#) [5313505](#) [364A595](#) [361KNT](#) [326R515](#) [361V504ER](#) [364A2795B](#) [961E504](#) [964A595](#)  
[364S595M](#) [364M595](#) [R0811](#) [SBC7731A](#) [332A505](#) [R0822](#) [SBC1694A](#) [R0849](#) [2020A504-085](#) [361V504ET](#) [2062AL10111](#) [364M2595](#)  
[310A205F](#)