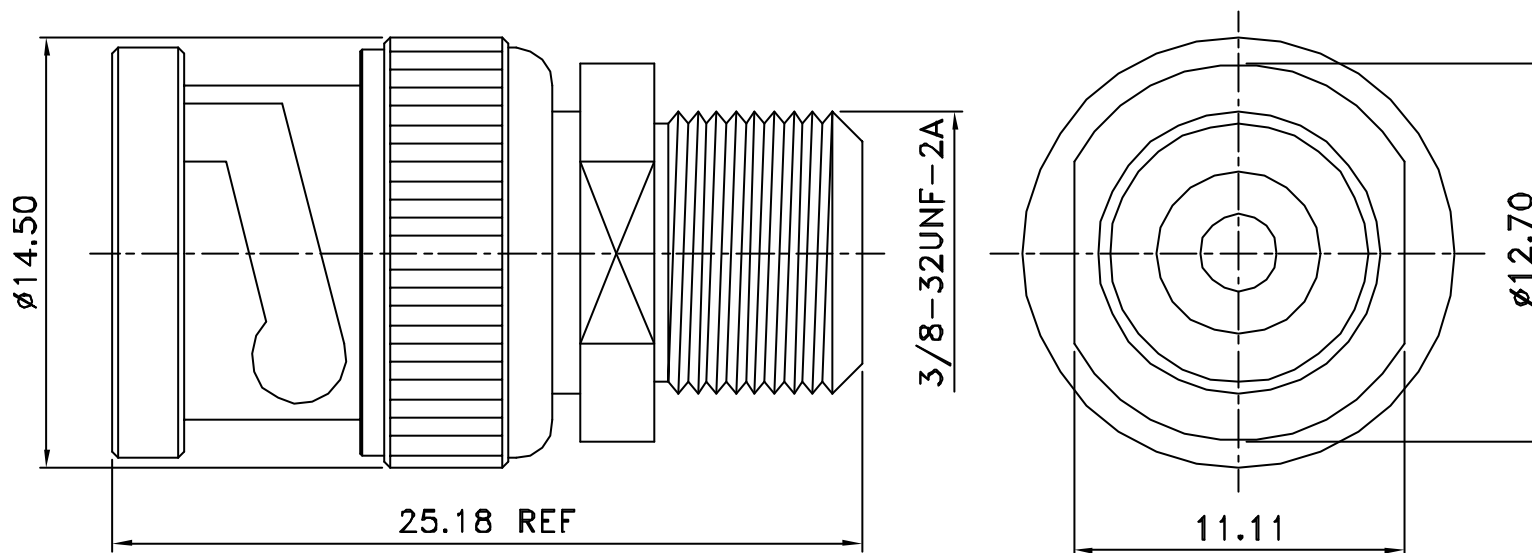


REV	DESCRIPTION	DRAWN	DATE



7	Gasket(G-006-R)	1	Rubber	Red
6	Retaining ring(W-020-SK5)	1	SK-5	Nickel
5	Spring(W-026-SK5)	1	SK-5	Nickel
4	Washer(W-021-I)	1	Iron	Nickel
3	Shell(S-009)	1	Brass	Nickel
2	Pin+Dielectric(C-02089)	1	Brass+Delrin	Gold
1	Body(B-02089)	1	Brass	Nickel
NO	Description	Q'ty	Material	Finish

**UNLESS OTHERWISE SPECIFIED**

1. REMOVE ALL BURRS.
2. BREAK ALL CORNERS & EDGES CO.15 MAX.
3. CHAMFER 1ST & LAST THREADS 45°.
4. DIAMETERS ON COMMON CENTERS.
5. ALL DIMENSIONS ARE AFTER PLATING.

**\* MAJOR DIMENSION**

- UNLESS OTHERWISE NOTED TOLERANCES
- 0.5-6=±0.2
  - 6-30=±0.4
  - 30-120=±0.6
  - 120-315=±1.0
  - ANGLES=±1°

SCALE 4/1 UNIT MM

**APPROVED**

CHECKED

DRAWN

JENNY

DRAWN DATE 02/05/02

*Bomar Interconnect Products, Inc.*

TITLE  
BNC MALE TO F FEMALE ADAPTER

DRAWING NO.  
3318505

REV A

FILE NO. D:\DWG\COMPOSE\BNC\BNC-1374-DGN

## X-ON Electronics

Largest Supplier of Electrical and Electronic Components

*Click to view similar products for* [RF Adapters - Between Series category:](#)

*Click to view products by* [Bomar Interconnect manufacturer:](#)

Other Similar products are found below :

[5945-9503-000](#) [MCX/F-SMA/M](#) [R192417010](#) [ADBJ20-E1-BJ379](#) [ADM2](#) [ADPL75-A1-PL75](#) [242191](#) [9317505](#) [29-3835P](#) [AD130](#) [ADBJ20-E1-PL74](#) [ADBJ20-E2-BJ79](#) [ADBJ77-E1-UPL20](#) [ADRMF370](#) [242215](#) [242228](#) [R125680000W](#) [R192430000](#) [UAD95](#) [1057367-1](#) [8311505](#) [R114704000](#) [R451034500](#) [R451030500](#) [R451543000](#) [HDVDPN](#) [ADBJ20-K1-PL20](#) [R451570000](#) [R192419000](#) [R451034000](#) [J9](#) [J3WE-5](#) [R451032500](#) [242201RP](#) [17K132-K00S5](#) [AD-RSMAF-RTNC](#) [53K156-K00N5](#) [02K119-K00E3](#) [29S132-K01N5](#) [53S156-K00N5](#) [02S119-S00E3](#) [28K132-K00N5](#) [02S109-K00S3](#) [27-8200TP](#) [242235](#) [ADBJ20-E1-BJ89](#) [000-2900](#) [321-102-003 \(SMA-50/2-H155/W1.03 AU\)](#) [1057377-1](#) [321-350-001 \(SMA-50-R/2-RG316/N2.01\)](#)