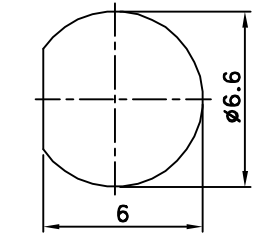
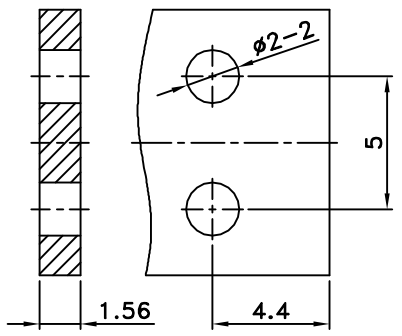


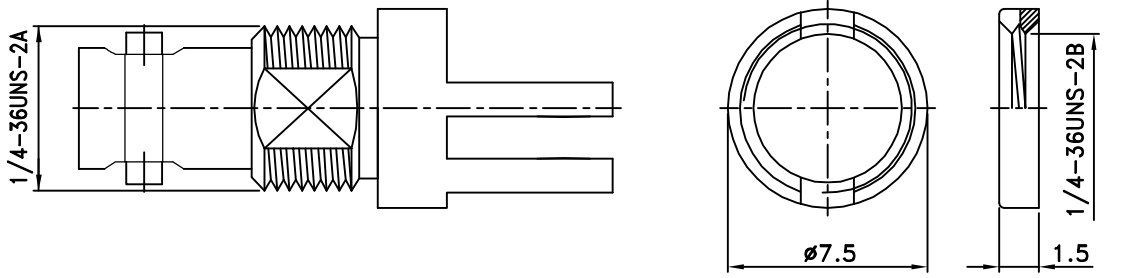
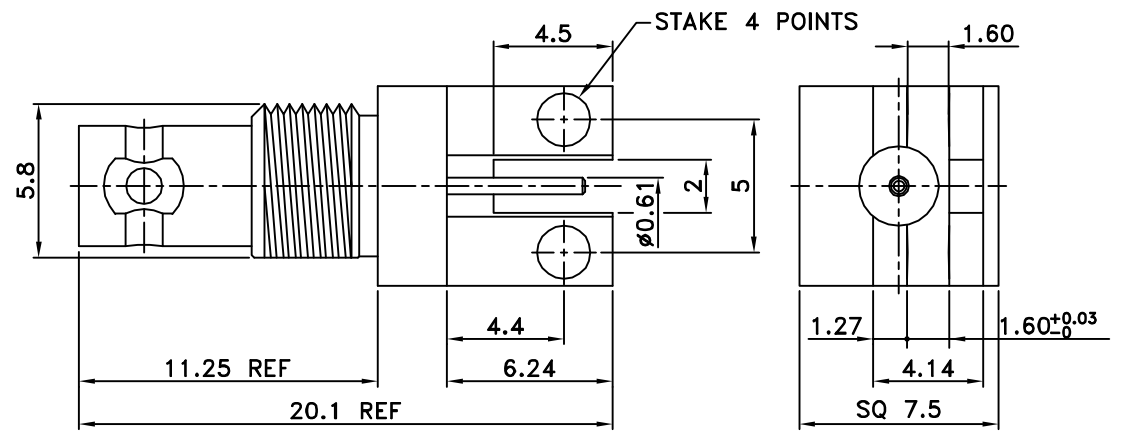
| REV | DESCRIPTION\PER REQUEST | DRAWN | DATE |
|-----|-------------------------|-------|------|
|     |                         |       |      |



RECOMMENDED MOUNTING HOLE



PCB MOUNTING HOLES



|           |                    |             |                 |               |
|-----------|--------------------|-------------|-----------------|---------------|
| 5         | Nut                | 1           | Brass           | Gold          |
| 4         | Dielectric         | 1           | Teflon          | None          |
| 3         | Pin                | 1           | Beryllium       | Gold          |
| 2         | Body               | 1           | Brass           | Gold          |
| 1         | Body               | 1           | Brass           | Gold          |
| <i>NO</i> | <i>Description</i> | <i>Q'ty</i> | <i>Material</i> | <i>Finish</i> |

|          |           |          |
|----------|-----------|----------|
| PART NO. | 361EHD704 |          |
| APPROVED | DATE      | 08/14/12 |
| CHECKED  | DATE      | 08/14/12 |
| DRAWN    | DATE      | 08/14/12 |
|          | Wen       |          |

| * MAJOR DIMENSION                 |     |         |
|-----------------------------------|-----|---------|
| UNLESS OTHERWISE NOTED TOLERANCES |     |         |
| 0.5-6                             | =   | ±0.2    |
| 6-30                              | =   | ±0.4    |
| 30-120                            | =   | ±0.6    |
| 120-315                           | =   | ±1.0    |
| ANGLES=±1°                        |     |         |
| SCALE                             | 4/1 | UNIT mm |

|                                  |   |
|----------------------------------|---|
| Bomar Interconnect Products, Inc |   |
| TITLE                            | HIGH DENSITY BNC E-SNAP JACK                            |
| DRAWING NO.                      | ASHDBNC-41002-2-75-TGG                                  |
| REV                              | C   |
| FILE NO.                         | W:\?-\AS\ASHDBNC\ASHDBNC-41002-2-75-TGG Bomar->20120814 |

## X-ON Electronics

Largest Supplier of Electrical and Electronic Components

*Click to view similar products for [RF Connectors / Coaxial Connectors](#) category:*

*Click to view products by [Bomar Interconnect](#) manufacturer:*

Other Similar products are found below :

[8915-1511-000](#) [89674-0827](#) [6001-7071-019](#) [6002-7051-003](#) [6002-7551-202](#) [6059674-1](#) [619550-1](#) [630059-000](#) [M39030/3-01N](#) [6500-7071-046](#) [6769](#) [CX050L2AQ](#) [7002-1541-010](#) [7002-1542-011](#) [7004-1512-000](#) [7009-1511-004](#) [7010-1511-000](#) [7029-1511-060](#) [7101-1541-010](#) [7101-1571-002](#) [7145-1521-002](#) [7203-1571-003](#) [7209-1511-011](#) [7210-1511-015](#) [7210-1511-019](#) [73137-5015](#) [73216-2241](#) [73404-2300](#) [7405-1521-005](#) [7405-1521-802](#) [8527](#) [8547](#) [FS11V](#) [877931](#) [8808-1511-001](#) [9049-9513-000](#) [9074-9513-000](#) [9101-9573-002](#) [910A205F](#) [9130-9573-002](#) [PL11SC-026](#) [PL375-33](#) [PL40-5](#) [PL74C-221](#) [PL75MC-217](#) [PL803-7](#) [980-8666-005](#) [1200690078](#) [1-201144-1](#) [R107003010W](#)