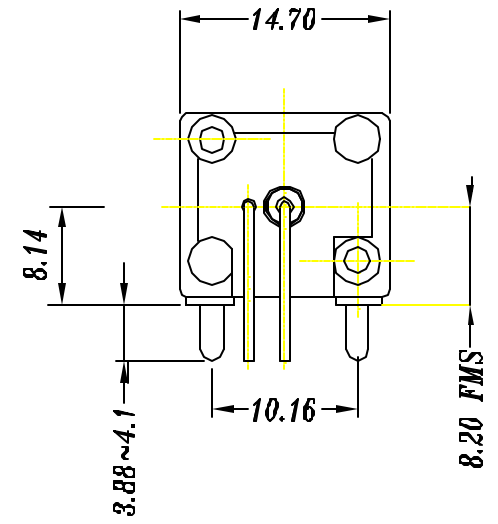
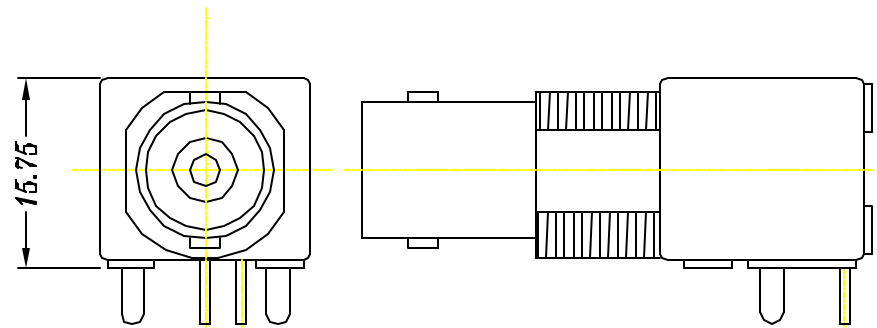
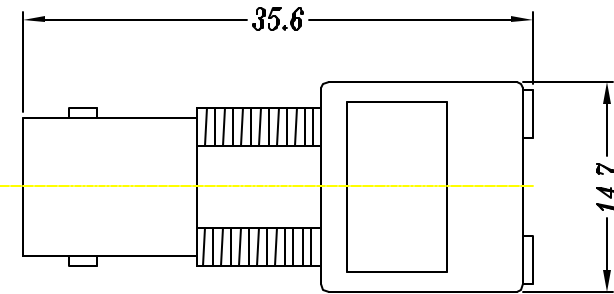


1	2	3	4	5	6	7	8	9
REV.	REMARK	DATE	SIGN.					
①								

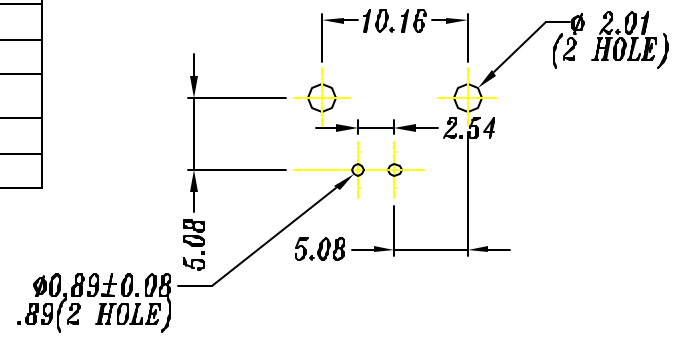


**MATERIAL**

DESCRIPTION	MATERIAL	PLATING
BODY	ZINC	NICKEL
INSULATOR	P.P	
CENTER CONTACT	PHOSPHOR BRONZE	SELECTIVE PLATING GOLD & TIN
FIX PIN	BRASS	TIN
GROUND PIN	BRASS	TIN

**ELECTRICAL**

1. NOMINAL IMPEDANCE 50 OHMS
2. VOLTAGE RATING 500 VDC
3. DIELECTRIC WITHSTANDING VOLTAGE 1000 VDC



P/N	<b>BOMAR INTERCONNECT</b>			DESC.	BNC R/A Standard Profile (Metal)	APPROVED	CHECKED	DESIGNED	TOLERANCE	SCALE	2 = 1	UNIT	mm	
	1	2	3	P/N	364N595	CUSTOMER P/N			LAI.	DATE	99/01/11	DWG NO:	DWG\UBC\121	

1	2	3	4	5	6	7	8	9
---	---	---	---	---	---	---	---	---

## X-ON Electronics

Largest Supplier of Electrical and Electronic Components

*Click to view similar products for [RF Connectors / Coaxial Connectors](#) category:*

*Click to view products by [Bomar Interconnect](#) manufacturer:*

Other Similar products are found below :

[8915-1511-000](#) [89674-0827](#) [6001-7071-019](#) [6002-7051-003](#) [6002-7551-202](#) [6059674-1](#) [619550-1](#) [630059-000](#) [M39030/3-01N](#) [6500-7071-046](#) [6769](#) [CX050L2AQ](#) [7002-1541-010](#) [7002-1542-011](#) [7004-1512-000](#) [7009-1511-004](#) [7010-1511-000](#) [7029-1511-060](#) [7101-1541-010](#) [7101-1571-002](#) [7145-1521-002](#) [7203-1571-003](#) [7209-1511-011](#) [7210-1511-015](#) [7210-1511-019](#) [73137-5015](#) [73216-2241](#) [73404-2300](#) [7405-1521-005](#) [7405-1521-802](#) [8527](#) [8547](#) [FS11V](#) [877931](#) [8808-1511-001](#) [9049-9513-000](#) [9074-9513-000](#) [9101-9573-002](#) [910A205F](#) [9130-9573-002](#) [PL11SC-026](#) [PL375-33](#) [PL40-5](#) [PL74C-221](#) [PL75MC-217](#) [PL803-7](#) [980-8666-005](#) [1200690078](#) [1-201144-1](#) [R107003010W](#)